



# SILVERBALL Beetle PRO



## Scheda Esplicativa



**T A B**

**A U S T R I A**

Industrie- und Unterhaltungs-  
elektronik GmbH & CoKG



Spettabile:  
NORDITALIA RICAMBI SRL  
VIA SPAINO NR. 2  
22066 MARIANO COMENSE COMO  
ITALIA

Ansfelden, 28 gennaio 2003

La sottoscritta TAB Austria GmbH & Co KG, con sede in Haider Strasse 40, A-4052 Ansfelden, iscritta alla Camera di Commercio di Linz- Austria

DICHIARA CHE

La sottoscritta produce macchine elettroniche con tecnologia touch screen dei modelli Silverball PRO Beetle per l'utilizzo di videogiochi computerizzati e altri servizi annessi.

Tali videogiochi hanno lo scopo di puro intrattenimento e sono conformi alle prescrizioni stabilite dalla legge italiana di cui all'art. 110 comma 7 lettera C del testo unico delle leggi di pubblica sicurezza e di cui al regio decreto 18 giugno 1931 n. 773 così modificato dall'art. 22 della legge 27/12/2002 n. 289. I videogiochi Silverball PRO Beetle sono muniti di dispositivi che garantiscono l'immodificabilità delle caratteristiche tecniche e delle modalità di funzionamento (tramite protezione Software "dongle" e una scheda madre personalizzata che impedisce l'accesso alla memoria) e non permettono la distribuzione di nessun premio. La manomissione dei dispositivi e dei programmi, anche solo tentata, risulta automaticamente indicata sullo schermo video dell'apparecchio.

Distinti saluti

TAB AUSTRIA GmbH & Co KG

Siegfried Dattl





## SILVERBALL PRO BEETLE

### DESCRIZIONE DELLA MACCHINA

Silverball Pro Beetle è una macchina elettronica da gioco touch-screen verticale ed ergonomica.. Contiene una gettoniera elettronica, un monitor 15" TFT LCD display e un completo PC studiato appositamente per ottimizzare il gioco da bar.

### ELEMENTI OPERANTI

La maggior parte dei games presenti sono giocabili via touch-screen, cioè tramite il controllo diretto tra tocco delle dita e lo schermo stesso. Per altri giochi vengono usati dei pulsanti presenti sulla parte superiore della macchina; queste caratteristiche vengono annunciate all'inizio del gioco.

### COSTO E DURATA PARTITA

Videogioco appartenente alla categoria 7/c. Gioco basato sulla sola attività fisica, mentale o strategica, che non distribuisce premi e per i quali la durata della partita può variare in base all'abilità del giocatore e per questo può dar luogo solo a dei prolungamenti di partite da un minimo di 1 round ad un massimo di 10. Il costo della singola partita può essere variato dall'operatore e può superare i 50 cent/ Euro, come da legge 289 del 27.12.2002, art. 22. La durata della partita può variare da un tempo inferiore al minuto ad un massimo di 7/8 min in base all'abilità del giocatore.

### VINCITE IN PREMI

La macchina non può rilasciare vincite in premi o denaro in quanto gioco di puro intrattenimento. Non è dotata di meccanismi per il rilascio di gettoni o monete.

### IMMODIFICABILITA'

I videogiochi Silverball Pro Beetle, come dichiarazione allegata dalla ditta produttrice T.A.B. Austria, con sede in Ansfelden, iscritta alla Camera di Commercio di Linz in Austria, non possono essere modificati per altri usi. Il sistema di sicurezza si basa sulla scheda madre dotata di bios immutabile e su una chiave hardware (dongle) su cui è riposto parte del codice e dei programmi. Questa chiave cifrata non essendo modificabile impedisce che terzi possano modificare il software, pena il blocco totale della macchina, impedendone l'utilizzo.





## SILVERBALL PRO BEETLE DATI TECNICI

La sottoscritta Tab Austria GmbH & Co KG, con sede in Haiderstrasse 40 A-4052 Ansfelden, iscritta alla Camera di Commercio di Linz- Austria, dichiara che l'apparecchio Silverball Pro Beetle ha i seguenti componenti tecnici:

MONITOR:	15" TFT LCD display
TOUCHSCREEN:	15" touchscreen
SCHEMA GRAFICA:	SUPER-VGA high color 800 x 600
SOUND:	16 Bit Stereo Sound System
MAINBOARD:	Acorp 694 XT
RAM:	128 MB/DIMM
GETTONIERA ELETTRONICA:	NRI G13- 600x / Alberici AL05/ Comestero
RM 5	
LETTORE BANCONOTE:	optional in base
UPDATE 2004:	Preinstallato
PROGRAMMA:	Preinstallato
DISPOSIZIONE DI PREMI:	non possibile e non prevista
DISPOSIZIONE DI SICUREZZA:	motherboard personalizzato chiave di
protezione (Dongle)	
ALIMENTATORE:	AC 230V/50 Hz
POTENZA ASSORBITA:	110VA
INVOLUCRO:	Corpo in ferro ricoperto in ABS blu e nero
COLORI:	nero e blu
LARGHEZZA:	Silverball Pro Beetle 550 mm
ALTEZZA:	Silverball Pro Beetle 295mm
PROFONDITA':	Silverball Pro Beetle 445 mm
PESO:	Silverball Pro Beetle 25 kg
ZONA-CASSA:	laterale in plastica con chiusure





## Istruzioni per l'installazione

Per la sicurezza del operatore:

La macchina deve essere utilizzata in locali asciutti e collegata ad una presa di corrente installata in conformità agli standard europei.

Prima dell'utilizzo, è necessario assicurarsi che la macchina raggiunga la temperatura ambiente.

Verificare il voltaggio prima di collegare la macchina alla presa

La macchina è progettata per un voltaggio di 230V con 50 Hz , potenza di consumo 160 W.

L' apparecchio può solamente essere utilizzato con un fusibile 3.15A.

Se alcune parti della macchina sono rotte, se sporgono dei fili, se la macchina prende fuoco o il monitor è danneggiato, la macchina deve essere immediatamente spenta e la spina deve essere tolta.

Eventuali cavi difettosi o scoperti (specialmente la spina) e collegamenti alla presa devono essere sostituiti.

### IMPORTANTE!

In tali situazioni, assicurarsi che la macchina non possa essere toccata o riattivata!

Se la macchina viene posta accanto ad altri apparecchi le relative performance possono subire effetti negativi.

Fare attenzione agli accordi relativi alla licenza Microsoft del manuale del software.





## Operazioni iniziali

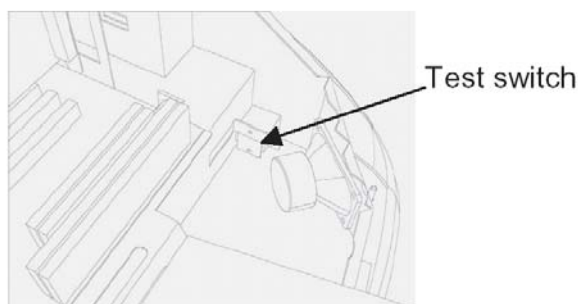
### Operazione iniziale

Ogni macchina è già stata testata dal produttore ed il settaggio delle operazioni iniziali viene già programmato al momento della consegna.

Consigliamo di aspettare 15 minuti così che il monitor raggiunga la temperatura ottimale di funzionamento.

Tuttavia, differenze di temperatura, sbalzi durante il trasporto, ecc. possono variare il settaggio dello schermo e del touch screen.

Per questo motivo quando una macchina viene accesa per la prima volta vi raccomandiamo di osservare sempre le seguenti procedure:



1) Accendere la macchina (con il pulsante sul lato posteriore), il gioco comincia automaticamente;

2) Aprire la copertura frontale e premere il pulsante di test, aziona il Silverball in modalità di test mode.

3) Calibrazione dello schermo; premere il punto di calibrazione. Sedersi in una posizione perfettamente dritta e centrata, a 90° davanti alla macchina. Seguire le istruzioni che appaiono sul monitor.

E' possibile controllare la precisa calibrazione nel gioco "Get 5". Entrare in gioco e selezionare "Get 5" fra i giochi di strategia. Assicurarsi che ci sia credito per giocare. Se il risultato non è soddisfacente, ripetere l'operazione indicata al punto 3.

4) Regolare il volume: nel menù generale premere il tasto "regolazione volume". Il volume desiderato può essere modificato usando i tasti +/-.

Il volume per la modalità di gioco e di stand-by può essere regolato separatamente.

5) Col tasto „Indietro“ si ritorna al menu principale, uscire dal test tramite l'apposito tasto, e il gioco ricomincia automaticamente.





## Opzioni avanzate

Attivando la modalità test e simultaneamente un altro tasto si entra in determinati programmi:

Player 1A:  
calibrazione 24 punti dello schermo

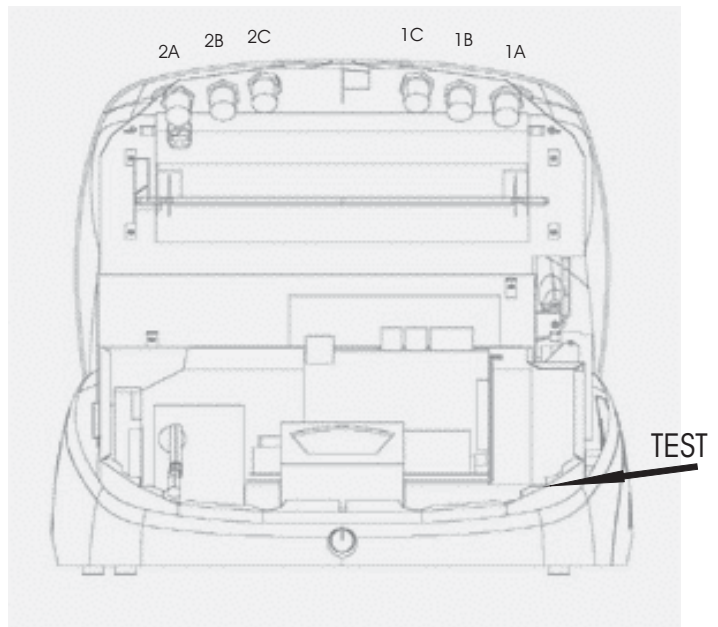
Player 1B:  
test verifica con diagonali dello schermo

Player 1C:  
verifica qualità dell'immagine

Player 2 (A+B+C):  
controllo del disco fisso

Il tasto del test è frontale, a destra sotto il coperchio. Le funzioni di test sono descritte precisamente nel menu d'aiuto.

Per ogni voce di programmazione di seguito elenchiamo la lista dei giochi contenuti nella versione Update V9.





ELENCO E MODALITA' DI GIOCO	
GIOCO	DESCRIZIONE
<b>ARKANOID</b>	Cerca di liberare il campo da gioco (i blocchi superiori) con la sfera volante. Per muovere la sfera, usa le barre visualizzate nella parte inferiore dello schermo. Per comandare le barre aziona i tasti. Quando colpisci una determinata pedina, cadono varie pedine simboliche che possono aiutarti nel gioco.
<b>ASTEROID</b>	Spara agli asteroidi finché scompaiono! Spiegazione dei tasti: tasti a sinistra: con il tasto rosso e giallo è possibile girarsi a sinistra e a destra, con il verde si spara. Tasti a destra: con il verde è possibile spostarsi in avanti, con il rosso si attiva uno schermo di protezione e con il giallo è possibile cambiare posizione.
<b>AUSSPORT</b>	Nel Quizard ti appaiono in successione delle figure associate ad una domanda e tre risposte. Devi cercare di scegliere rapidamente la risposta esatta premendo sui tasti nell'apparecchio. Rispondendo ad alcune domande troverai nel giro del bonus.
<b>BGAMMON</b>	Scopo del gioco è portare in un primo tempo tutte e 15 le pedine nel proprio settore e successivamente fuori dal tavoliere. I numeri dei dadi possono essere utilizzati per muovere una sola pedina o per muoverne due. Ogni volta che i due dadi riportano lo stesso punteggio, si possono fare quattro mosse. È possibile mangiare una sola pedina avversaria. Tirare i dadi per decidere chi inizia.
<b>BLOCKS</b>	Rimuovi tutte le pedine nel minor tempo possibile. Queste scompaiono dopo che hai selezionato di volta in volta 2 pedine identiche o 2 pedine di un gruppo di simboli. Puoi utilizzare tutte le pedine libere a destra o a sinistra e sopra le quali non si trova nessun'altra pedina. (Gruppo di simboli = stessi simboli, colori diversi)
<b>BOMBJACK</b>	Cerca di raccogliere tutte le bombe il più velocemente possibile. Le bombe incandescenti danno il doppio di punti. Se raccogli cinque bombe incandescenti o dieci bombe normali, compare un simbolo di bonus. Se lo "becchi", ricevi un bonus: - o una vita supplementare; - o dei punti supplementari; - o uno scudo protettivo; - oppure i nemici si trasformano in stelle che puoi raccogliere - o i nemici diventano più veloci o più lenti. Nel modo a due giocatori potete raccogliere le bombe assieme, ma vince quel giocatore che alla fine ha più punti.
<b>BOMBS</b>	L'obiettivo è trovare tutte le bombe nascoste nel campo da gioco. Se all'interno del campo scoperto vi è una cifra, questa indica il numero di campi confinanti che contengono una bomba. In questo modo ti sarà possibile scoprire tutte le bombe. (Per contrassegnare una bomba nascosta, premi il tasto sul lato sinistro del video oppure tieni premuto un tasto sul dispositivo)





<b>BOOL</b>	Cerca di distruggere nel più breve tempo possibile quattro palle dello stesso colore. Metterli in riga. Una volta eseguita tale operazione tutte le altre palle vicine con lo stesso colore scompaiono. Quando si distruggono 10 o più palle contemporaneamente, si riceverà il numero della palle scomparse come BONUS per la tua scorta. Quando le palle vengono distrutte con una palla bonus, non si riceveranno palle supplementari. Per accedere al Livello successivo, è necessario distruggere un determinato numero di palle. Quanto più se ne distruggeranno contemporaneamente, tanti più punti si potranno ottenere.
<b>BRAIN</b>	Forma diverse combinazioni con le varie categorie. Migliore la combinazione, maggiore sarà il punteggio. Ogni simbolo rappresenta un settore del sapere. In base alla combinazione, è necessario rispondere a delle domande. Se le risposte sono tutte esatte, si otterrà un ulteriore bonus.
<b>BUBBLES</b>	Elimina tutte le sfere dal campo nel minor tempo possibile. Le sfere scompaiono quando se ne toccano 3 dello stesso colore. Usando la freccia comandabile tramite i tasti sul sistema, cerca di posizionare la sfera successiva in modo da eliminare il maggior numero di sfere possibile.
<b>BUBBLES2</b>	Elimina tutte le sfere dal campo nel minor tempo possibile. Le sfere scompaiono quando se ne toccano 3 dello stesso colore. Usando la freccia comandabile tramite i tasti sul sistema, cerca di posizionare la sfera successiva in modo da eliminare il maggior numero di sfere possibile.
<b>CELLITAR</b>	Utilizzando tutte le carte, cerca di creare nel più breve tempo possibile 4 mazzetti ordinati in base al colore e con sequenza dall'asso al re. L'asso può essere messo subito su uno dei 4 campi finali. Come segnaposto, usa i campi in alto a sinistra. Per liberare le carte, puoi spostare in fondo alle file sottostanti le carte in sequenza crescente e con colori alternati. L'ultimo spostamento di carte può essere annullato. Per vedere una carta parzialmente coperta è sufficiente sfiorarla.
<b>CHANGER</b>	L'obiettivo del gioco consiste nel rimuovere il massimo numero di pietre possibile. Le pietre possono essere eliminate dal campo quando 3 o più pietre uguali formano una linea verticale od orizzontale. L'unica possibilità di spostare le pietre è quella di sostituirle con pietre adiacenti (verticali od orizzontali). Se le pietre scambiate formano una linea (di 3 o più pietre), queste verranno rimosse e sostituite con nuove pietre che cadono dall'alto. È necessario rimuovere un determinato numero di pietre per accedere al livello successivo. Il giocatore deve completare ogni singolo livello nel tempo prestabilito.
<b>CHANGER2</b>	Lo scopo è quello di rimuovere quante più pietre possibili. Rimuovi le pietre dal campo quando 3 o più pietre identiche si trovano in una linea orizzontale o verticale. Con quattro pietre identiche ricevi una pietra Swap (cambia due pietre a piacere) con cinque pietre identiche ricevi una pietra Kill (cancella tutte le pietre di un simbolo). Devi rimuovere un certo numero di pietre per accedere al prossimo livello. Per ogni livello si ha un determinato tempo a disposizione.





<b>CHECKERS</b>	Cerca di distruggere tutte le pedine dell'avversario. A questo scopo, porta avanti le singole pedine muovendole in diagonale. Se dietro a una pedina dell'avversario vi è una casa vuota, è possibile distruggerla saltandoci sopra. Se non si è visto il salto della pedina dell'avversario, è la propria pedina che scompare. Quando una pedina raggiunge l'ultima fila di case dell'avversario, diventa regina. Quest'ultima può essere spostata in diagonale in qualunque direzione e sopra qualsiasi casa libera. Quando l'avversario non può più muovere alcuna pedina, hai vinto!
<b>CHESS</b>	Metti scacco matto il tuo re avversario. Sono valide le regole ufficiali del gioco degli scacchi. Puoi eseguire una Rochade, muovendo il tuo re di due campi verso destra. Quanto più veloce giochi, tanti più punti ricevi.
<b>COLLAPSE</b>	Cerca nel più breve tempo possibile di rimuovere tutte le pietre dal campo di gioco. Tre o più formazioni connesse possono essere spostate toccandole. Il Silverball spinge un numero predefinito di file dal basso. Se sarai più veloce del computer a spingere le pietre, riceverai un Bonus. Il gioco termina quando una della pietre tocca il bordo superiore e viene aggiunta una fila supplementare. Quanto più veloce giocherai, tanti più punti potrai guadagnare.
<b>COLUMNS</b>	La costituzione di righe orizzontali, verticali e diagonali di almeno tre figure, fa sì che queste vengano eliminate. Scopo del gioco è cercare di eliminare nel minor tempo possibile il numero di figure rappresentate in percentuale. Servirsi del tasto rosso per spostarsi a sinistra e del tasto giallo per spostarsi a destra, con il tasto verde è possibile, con una leggera pressione, scambiare tra di loro le figure. Con una pressione maggiore, tutta la riga si sposta velocemente verso il basso.
<b>CONQUEST</b>	Tutti i campi contrassegnati devono essere occupati con delle pedine, perché tu possa raggiungere il prossimo livello. Più pedine poni, più punti guadagni. Come aiuti, ci sono diverse pedine "jolly": - X: cancella la pedina scelta-XXX orizzontale: cancella la pedina scelta e quella alla destra ed alla sinistra-XXX verticale: cancella la pedina scelta, quella sopra e quella sotto- pedina a quattro colori: vi si possono porre accanto i colori indicati. Se la pedina seguente non può essere usata, la puoi saltare toccandola. Se invece fosse stata giusta, perdi del tempo.
<b>CRAZY</b>	Cerca di rispondere a tutte le domanda sulla tua squadra del cuore. Sono presenti diverse categorie con le quali confrontarsi. Verranno poste delle domande sulla storia, campionati internazionali, coppe ed ovviamente il campionato nazionale. Quanto più rapide saranno le risposte tanto più punti si riceveranno.
<b>CROSSWRD</b>	Risolvi l'indovinello mettendo nel giusto ordine le lettere. Le lettere possono anche essere trascinate o rimosse dalla griglia selezionandole. Per selezionare una parola, fare clic su di essa a sinistra o a destra della colonna. Più rapido è il gioco, maggiori saranno i punti conquistati. Se vengono risolti più indovinelli contemporaneamente, si riceverà un bonus.





<b>DFB_QUIZ</b>	Cerca di rispondere a tutte le domanda sulla tua squadra del cuore. Sono presenti diverse categorie con le quali confrontarsi. Verranno poste delle domande sulla storia, campionati internazionali, coppe ed ovviamente il campionato nazionale. Quanto più rapide saranno le risposte tanto più punti si riceveranno.
<b>DQUIZ</b>	Dimostra la tua conoscenza delle regole stradali rispondendo nell'ordine ai quiz per la patente nel minor tempo possibile! Con una percentuale di risposte esatte del 75% o maggiore il giocatore ha diritto alla patente di guida e al bonus.
<b>EASY</b>	Cerca di abbattere nel più breve tempo possibile il mazzo di carte principale in basso a sinistra, seguendo l'ordine e i colori. L'ordine è ASSE-2-3-4-5-6-7-8-9-10-FANTE- DONNA - RE. Il mazzo di carte a destra serve come aiuto carte - Se una carta del mazzo principale o di quello di aiuto viene messa sul mazzo di colore giusto, il bonus aumenta! Se invece si toglie una carta dal mazzo principale verso quello di aiuto o se viene scelta una carta sbagliata, il bonus diminuisce. Più giochi veloce, più aumenta il bonus e più punti ottieni!
<b>ELEVEN</b>	Elimina le carte nel più breve tempo possibile. Le carte scompaiono quando tu indichi delle carte che sommate danno 11.
<b>FINDIT</b>	Scopo di questo gioco è di trovare, il più rapidamente possibile, 5 errori nella figura di destra e identificarli toccandoli col dito. Una volta identificati tutti e cinque gli errori parte un'altra figura. Un errore di identificazione comporta una penalità temporale.
<b>FINDITB</b>	Scopo di questo gioco è di trovare, il più rapidamente possibile, 5 errori nella figura di destra e identificarli toccandoli col dito. Una volta identificati tutti e cinque gli errori parte un'altra figura. Un errore di identificazione comporta una penalità temporale.
<b>FINDITG</b>	Scopo di questo gioco è di trovare, il più rapidamente possibile, 5 errori nella figura di destra e identificarli toccandoli col dito. Una volta identificati tutti e cinque gli errori parte un'altra figura. Un errore di identificazione comporta una penalità temporale.
<b>FINDITG2</b>	Lo scopo di questo gioco è di riconoscere, nel minor tempo possibile cinque errori nell'immagine a destra e di evidenziarli con una pressione digitale. Quando hai trovato tutti gli errori, inizia un altro giro.
<b>FINDITM</b>	Scopo di questo gioco è di trovare, il più rapidamente possibile, 5 errori nella figura di destra e identificarli toccandoli col dito. Una volta identificati tutti e cinque gli errori parte un'altra figura. Un errore di identificazione comporta una penalità temporale.
<b>FINDITUS</b>	Scopo di questo gioco è di trovare, il più rapidamente possibile, 5 errori nella figura di destra e identificarli toccandoli col dito. Una volta identificati tutti e cinque gli errori parte un'altra figura. Un errore di identificazione comporta una penalità temporale.





<b>FLASH8</b>	Riordina le carte dello stesso colore in ordine crescente. Più rapida è la disposizione di tutte e quattro le file, maggiore sarà il numero di punti conquistati. Il livello viene completato quando sono stati ordinati in modo esatto tutti e quattro i mazzi di carte. Selezionando una carta e selezionando quindi una superficie libera, è possibile ordinare la carta con il valore superiore successivo. Dietro all'asso non è possibile posizionare alcuna carta. Se non è più possibile posizionare una carta, si ha ancora la possibilità di mescolare le rimanenti carte premendo sull'apposito pulsante (Shuffle).
<b>FTOWERS</b>	Nel più breve tempo possibile le carte che stanno in alto devono essere portate a coprire quelle scoperte in basso. Il colore non ha importanza. Gli assi valgono 1. Se non ci sono più carte scoperte utili, girane una nuova. Asso-2-3-4-5-6-7-8-9-10-J-Q-K-Asso-2-Asso-...
<b>GAME1942</b>	Cerca di distruggere tutti gli oggetti nemici. Con il tasto rosso e giallo sul lato sinistro, è possibile pilotare l'aereo. Il tasto verde consente invece di sparare. Sul lato destro, con il tasto giallo è possibile sparare e con il tasto rosso volare in avanti. Se si rilascia il tasto rosso, l'aereo ritorna da solo nella posizione di partenza. Se riesci a colpire un'intera squadriglia nemica, riceverai diversi bonus che danno diritto a punti, vite supplementari e armi. Attenzione, però! Ci sono anche pericoli (di colore rosso)! Una volta sconfitto il nemico, si passa al livello successivo.
<b>GEOMAST</b>	Dimostra il tuo sapere sulla geografia di questa Terra! Porta la navicella spaziale il più vicino possibile al punto d'arrivo. Quanto più vicino sei al punto d'arrivo, tanti più punti ti sono assegnati. Muovi la navicella spaziale con i campi sul monitor previsti per lo scopo. Se credi di avere raggiunto la posizione esatta premi sul campo "finito".
<b>GET21</b>	Cerca di creare il maggior numero possibile di mazzetti in cui la somma delle carte dà 21. Le carte non utilizzate possono essere spostate nella posizione intermedia (a destra vicino al mazzo di carte). Se la somma risulta superiore a 21, il campo scompare e ti ritrovi con un campo in meno. Quando raggiungi la somma richiesta di 21, passi al livello successivo. Il jolly vale 1 o 11.
<b>GETFIVE</b>	Devi cercare di disporre in una fila (orizzontale, verticale o diagonale) 5 pedine del tuo colore. Se giochi da solo contro il computer in caso di vittoria o di pareggio hai diritto ad un'altra partita. Se giochi contro un altro concorrente la vittoria va a chi vince due partite. In caso di pareggio decidono i punti. Per decidere chi inizia si tira la monetina.
<b>GETFOUR</b>	Devi cercare di disporre in fila (orizzontale, verticale o diagonale) 4 pedine del tuo colore. Se giochi da solo contro il computer in caso di vittoria o di pareggio hai diritto ad un'altra partita. Se giochi contro un altro concorrente la vittoria va a chi vince due partite. In caso di pareggio decidono i punti. Per decidere chi inizia si tira la monetina.





<b>GOLF</b>	Gioca le traiettorie con quanti meno colpi possibili! Puoi determinare la traiettoria della palla selezionando la mazza adatta e sul campo da gioco disegni col dito la traiettoria della palla. Puoi giocare anche ad Hook e Slice. Considera il vento e le differenze di altezza! Quanto più bravo sei a giocare tante più traiettorie puoi giocare. Quando la palla esce dalla traiettoria o cade in acqua ricevi dei colpi di penalizzazione.
<b>HAZARD</b>	Tenta nel più breve tempo possibile di impilare tutte le carte sul campo da gioco. Devi solo rispettare la sequenza, il colore non importa. Se non va nessuna carta, devi pescarne una nuova dal mazzo. Asso-2-3-4-5-6-7-8-9-10-J-Q-K-Asso-2-Asso-...
<b>HEARTS</b>	Scopo del gioco consiste nel totalizzare quanto meno punti di penalizzazione possibili. Il gioco continua fino a quando un giocatore raggiunge 60 punti di penalizzazione. Ogni carta di CUORI vale un punto di penalizzazione. Per la DAMA DI PICCHE si ricevono 13 punti di penalizzazione. Se tuttavia si riescono a vincere tutte le carte di CUORI e la DONNA DI PICCHE, ogni avversario riceverà 26 punti di penalizzazione. Dopo aver distribuito le carte, è possibile passarne tre ad un avversario. Pensaci bene, poiché anche tu riceverai tre carte nuove. Ogni quarta mano si esclude la possibilità di scambio. Apre il gioco sempre il giocatore in possesso del DUE DI FIORI. Le carte di CUORI o la DONNA DI PICCHE non possono essere giocate alla prima mano. Una carta di CUORI può essere giocata soltanto se precedentemente ne è stata già scartata una.
<b>HOTWORDS</b>	Trova parole con una lunghezza compresa fra 3 e 12 lettere. Per passare al prossimo livello hai bisogno di un determinato numero di lettere. Le lettere colorate danno più punti (verde, bronzo, argento ed oro). Quanto più lunghe sono le parole tanti più punti si ricevono. Se una lettera infuocata tocca la base del campo da gioco, hai perso. Quando trovi la parola Bonus riceverai punti Bonus. Se mischi il campo da gioco ricevi come penalizzazione una lettera infuocata.
<b>HOUSE</b>	Lo scopo del gioco è cercare di costruire un castello di carte formato da coppie di carte, nel minor tempo possibile. Le coppie di carte devono avere lo stesso colore o lo stesso valore. Ogni coppia di carte ha un determinato peso. Se il peso della coppia sottostante è troppo ridotto, il castello di carte cade. Una coppia di carte con peso 20 può essere posizionata ovunque (senza peso). Una coppia di carte con peso 21 stabilizza le coppie di carte sottostanti (indistruttibile - nemmeno dal jolly fuoco). Due assi hanno il peso 12. Il peso massimo è 21. Qualsiasi carta può essere collocata sulla sommità del castello. Il peso non è rilevante. Se si pesca un jolly fuoco dalla pila, la fila di carte superiore brucia. Se non si utilizza il jolly fuoco e se ne pesca un altro in un secondo tempo, si perde il gioco. Più si gioca veloci, più si guadagnano punti.
<b>INVADER2</b>	Colpisci gli alieni nel più breve tempo possibile. Raccogli i simboli bonus per ricevere una mira migliore. Una volta distrutti tutti gli alieni si accede al prossimo livello. Giocare con i tasti. ROSSO e GIALLO per puntare, VERDE per sparare.





<b>JUMPRUN</b>	Cercare di percorrere nel più breve tempo possibile ACTION LAND. Ad ogni livello è possibile raccogliere simboli bonus. Sono disponibili vite extra, ma anche punti e spari. La grande prova è al termine di ogni livello. Qui è necessario sconfiggere un avversario. Gioca con i tasti. ROSSO(1) e GIALLO (1) per dirigere, VERDE(2) per saltare e GIALLO(2) per sparare.
<b>LOGIC</b>	Cerca di riempire tutte le ruote girevoli con 4 palline aventi i colori richiesti, che vengono indicati di volta in volta sul margine destro della riga. Quando una ruota viene riempita, le palline spariscono e in centro appare un contrassegno. Toccandola in centro, la ruota si gira. Sfiando la pallina, questa si sposta nella direzione desiderata. Un filtro lascia passare solo le palline del colore giusto. Se una pallina passa attraverso il trasformatore, prende il suo colore. Quando tutte le ruote risultano contrassegnate, passi al livello successivo.
<b>MANGHAI</b>	Cerca di togliere tutte le bacchettine più velocemente del tuo avversario. Le bacchettine scompaiono dopo che hai contrassegnato 2 pezzi uguali, ovvero 2 pezzi appartenenti allo stesso gruppo di simboli. Queste bacchettine scompaiono anche al tuo avversario! Puoi togliere tutte le bacchettine che sono libere a sinistra o a destra e sulle quali non è appoggiata un'altra bacchettina. (Gruppo di simboli = stessi simboli, colori diversi) Cerca di trovare più bacchettine del tuo avversario!
<b>MARBLES</b>	Scopo del gioco è far sparire il più velocemente possibile le palline. Per farle sparire, tre o più palline della fila centrale devono avere lo stesso colore. Per spostare una colonna, è necessario prima selezionarla e successivamente indicare la direzione di spostamento premendo sopra o sotto. È possibile spostare la fila centrale premendo la freccia gialla. Quando tutte le palline si trovano all'interno delle due linee rosse, il livello è stato completato.
<b>MATCH11</b>	Scarta le carte nel più breve tempo possibile. Dopo aver contrassegnato le carte la cui somma è 11, queste scompaiono. Se fai scomparire 3 carte dal campo di gioco, la prima va a finire su quelle del tuo avversario. Se scompaiono 4 carte, le prime 2 passano all'avversario, se ne scompaiono 5, le prime 3. In questo modo puoi impedire al tuo avversario di scartare.
<b>MATCH12</b>	Scarta le carte nel più breve tempo possibile. Dopo aver contrassegnato le carte la cui somma è 12, queste scompaiono. Se fai scomparire 3 carte dal campo di gioco, la prima va a finire su quelle del tuo avversario. Se scompaiono 4 carte, le prime 2 passano all'avversario, se ne scompaiono 5, le prime 3. In questo modo puoi impedire al tuo avversario di scartare. L'asso vale 1 o 11.
<b>MATCHIT</b>	Il computer mostra brevemente coppie di immagini diverse. Tenta di scoprirle nel minor tempo possibile. Se evidenzi le immagini diverse, otterrai un abbuono di tempo.
<b>MATCHITB</b>	Il computer mostra brevemente coppie di immagini diverse. Tenta di scoprirle nel minor tempo possibile. Se evidenzi le immagini diverse, otterrai un abbuono di tempo.
<b>MATCHITG</b>	Il computer mostra brevemente coppie di immagini diverse. Tenta di scoprirle nel minor tempo possibile. Se evidenzi le immagini diverse, otterrai un abbuono di tempo.





<b>MCARLO</b>	Scopo del gioco è trovare due carte adiacenti con lo stesso valore, il colore non ha importanza. Una volta selezionate, le due carte spariscono, con il tasto a destra in basso è possibile annullare questa mossa. Premendo sul mazzo di carte a sinistra in alto, le carte restanti subentrano e le caselle libere vengono occupate dalle carte del mazzo. Quando non sono più possibili altre mosse, ma il mazzo è esaurito, si passa al livello successivo.
<b>MILL</b>	Ogni giocatore ha nove pedine che deve piazzare sul tavoliere, cercando di fare "filetto", ossia cercando di allineare tre delle proprie pedine. Quando tutte le pedine sono state posizionate, ogni giocatore muove a turno una delle sue pedine. Quando un giocatore fa "filetto" può togliere una delle pedine dell'avversario, purché non appartenga ad un "filetto" già costituito. Quando ad un giocatore rimangono solo tre pedine, queste si possono muovere "saltando" in qualsiasi punto libero della scacchiera. Uno dei due giocatori vince quando l'avversario non è più in grado di fare "filetto".
<b>MILLION</b>	Il grande quiz 'Who wants to be' con l'ISS 'Zerberus'. La tua astronave viene mandata in una grande missione, e perde l'orientamento in un buco nero. Ad ogni risposta giusta ti riavvicini un po' al tuo pianeta di casa. All'inizio puoi guadagnare fino a 4 "jolly" che puoi impiegare a scelta. Jolly Jump: si salta la domanda. Analisi del computer: analisi % delle domande. Attenzione, anche i computer sbagliano! Intercom: chiedi aiuto alla centrale della missione! Anch'essa può sbagliare! X-Ray: 2 risposte sbagliate saranno eliminate! Se rispondi in maniera errata ad una domanda, precipiterai. In bocca al lupo nello OUTER SPACE.
<b>MINIGOLF</b>	Per realizzare il maggior numero di buche, il giocatore ha a disposizione un certo numero di palle. La palla deve innanzi tutto essere posta sul punto di battuta, quindi il giocatore sceglie la direzione e l'intensità del tiro. Il giocatore ha a disposizione al massimo 6 tentativi per buca.
<b>MOREDUCK</b>	Scopo del gioco è sparare al maggior numero possibile di anatre. Una volta colpite tutte le anatre, si passa al livello successivo. I colpi mancati e i palloni colpiti comporteranno una diminuzione del punteggio. Toccando il piccolo riquadro nel mezzo è possibile regolare il reticolo. Se viene trascinato sul margine laterale, il giocatore può spostarsi a destra e a sinistra. Il tasto rosso serve per sparare ed il tasto verde per ricaricare.
<b>MUNCHMAN</b>	Cerca di mangiare tutti i punti verdi. Se un fantasma colorato ti tocca perdi una vita. Se mangi un pezzo grosso, puoi mangiare anche i fantasmi che sono diventati grigi. Quando non rimangono più punti verdi, passi al livello successivo.
<b>MUSIX</b>	Cerca di ripetere nella successione esatta tutti i suoni che ascolterai. Dapprima ti viene fatto sentire un suono, poi due e così via, finché passi a un livello superiore.





<b>NEBULUS</b>	Gioca con i tasti e trova la via più breve che porta alla torre. Puoi anche sparare un colpo, ma attenzione: non tutti gli avversari possono essere colpiti! Prima si raggiunge l'obiettivo, maggiore sarà il numero di punti conquistati. Per raggiungere l'obiettivo è necessario utilizzare ascensori, pietre che si spezzano e porte. Tra le torri si trovano livelli di bonus. Qui è possibile raccogliere delle fiche e aumentare il proprio punteggio.
<b>ONE</b>	Scopo del gioco è cercare di sbarazzarsi di tutte le carte in proprio possesso. Deposita una carta dello stesso colore, numero o simbolo sulla pila di carte precedentemente scartate. Il giocatore deve premere "ONE" quando rimane con una carta soltanto, in caso contrario riceverà altre carte. Con la carta +3 è possibile scegliere a quale giocatore assegnare le tre carte. Raggiunge il livello successivo il giocatore che rimarrà per primo senza carte.
<b>PEGGED</b>	Elimina dal campo fino all'ultima pedina. Una pedina scompare quando viene saltata con un'altra. Puoi saltare orizzontalmente e verticalmente sopra la posizione libera di fronte. Non è possibile saltare campi liberi ma sempre solo una pedina. Quando rimane l'ultima pedina in centro, c'è un bonus! Se non ci riesci e hai ancora abbastanza tempo, puoi riprovare o iniziare una nuova partita. Quando nel campo non rimane più alcuna pedina, passi al livello successivo.
<b>PENG</b>	Lo scopo è quello di distruggere nel minor tempo possibile tutte le sfere. In questo puoi utilizzare simboli diversi, come spari oppure uno scudo. Una volta distrutte tutte le sfere, passi al livello successivo. Gioca con i tasti. Rosso e giallo per sinistra e destra, Verde per sparare. Attenzione! Le sfere continuano ad aumentare di velocità!
<b>PHOENIX</b>	Cerca di distruggere tutti gli oggetti nemici. Con il tasto rosso e giallo sul lato sinistro è possibile guidare la navicella spaziale. Il tasto verde consente invece di sparare. Sul lato destro, con il tasto giallo è possibile sparare e con il tasto rosso attivare una corazza protettiva. Per conquistare dei bonus è sufficiente ricondurre gli UFO nella rispettiva formazione. Attenzione agli uccelli. Se hanno le ali chiuse, sono invulnerabili. La nave d'appoggio può essere colpita solo sparando al centro dell'alieno.
<b>PLINE</b>	Scopo del gioco è cercare di non essere raggiunti dalle palle che avanzano sulla spirale. Se il giocatore incontra almeno due palle dello stesso colore, esse scompaiono. Se il giocatore incontra palle di colore diverso, la sua palla si mette in mezzo. Spiegazione dei tasti: con il tasto rosso e giallo è possibile girare il cannone che spara le palle verso sinistra e verso destra, con il tasto verde si spara la palla.
<b>POWER</b>	Devi cercare di indovinare con il minor numero di tentativi le 3 pedine nascoste dietro i punti di domanda. I puntolini a destra della fila ti aiutano nell'impresa (bianco = una pedina del colore giusto; nero = una pedina ha colore e posizione giusti).
<b>POWERPRO</b>	Devi cercare di indovinare con il minor numero di tentativi le 4 pedine nascoste dietro i punti di domanda. I puntolini a destra della fila ti aiutano nell'impresa (bianco = una pedina del colore giusto; nero = una pedina ha colore e posizione giusti).





<b>PUZZLE_B</b>	Ricostruisci il puzzle con la massima rapidità. I tasti sul bordo sinistro possono essere utilizzati per visualizzare un'anteprima e per delimitare i pezzi del contorno. Più rapido è il gioco, più punti si conquisteranno.
<b>PUZZLE_G</b>	Ricostruisci il puzzle con la massima rapidità. I tasti sul bordo sinistro possono essere utilizzati per visualizzare un'anteprima e per delimitare i pezzi del contorno. Più rapido è il gioco, più punti si conquisteranno.
<b>PUZZLE</b>	Ricostruisci il puzzle con la massima rapidità. I tasti sul bordo sinistro possono essere utilizzati per visualizzare un'anteprima e per delimitare i pezzi del contorno. Più rapido è il gioco, più punti si conquisteranno.
<b>QUIZEROT</b>	Nel Quizard ti appaiono in successione delle figure associate ad una domanda e tre risposte. Devi cercare di scegliere rapidamente la risposta esatta premendo sui tasti nell'apparecchio. Rispondendo ad alcune domande t troverai nel giro del bonus.
<b>QUIZESPA</b>	In questo gioco, per ogni domanda vengono indicate tre possibili risposte. Cerca di scegliere la risposta giusta (mediante i tasti presenti sul dispositivo) nel più breve tempo possibile. Rispondendo ad alcune domande t troverai nel giro del bonus.
<b>QUIZFINN</b>	In questo gioco, per ogni domanda vengono indicate tre possibili risposte. Cerca di scegliere la risposta giusta (mediante i tasti presenti sul dispositivo) nel più breve tempo possibile. Rispondendo ad alcune domande t troverai nel giro del bonus.
<b>QUIZFORM</b>	In questo gioco, per ogni domanda vengono indicate tre possibili risposte. Cerca di scegliere la risposta giusta (mediante i tasti presenti sul dispositivo) nel più breve tempo possibile. Rispondendo ad alcune domande t troverai nel giro del bonus.
<b>QUIZFRM2</b>	Ti saranno visualizzate in successione una serie di domande con tre possibili risposte. Devi cercare di premere nel minor tempo possibile la risposta esatta (se giocate in due con i tasti). Se scegli la risposta errata, perdi una vita. Se hai risposto a più domande, passi al giro gratuito ed in seguito al livello successivo.
<b>QUIZGEO</b>	Nel Quizard ti appaiono in successione delle figure associate ad una domanda e tre risposte. Devi cercare di scegliere rapidamente la risposta esatta premendo sui tasti nell'apparecchio. Rispondendo ad alcune domande t troverai nel giro del bonus.
<b>QUIZLOVE</b>	In questo gioco, per ogni domanda vengono indicate tre possibili risposte. Cerca di scegliere la risposta giusta (mediante i tasti presenti sul dispositivo) nel più breve tempo possibile. Rispondendo ad alcune domande t troverai nel giro del bonus.
<b>QUIZMIX</b>	Nel Quizard ti appaiono in successione delle figure associate ad una domanda e tre risposte. Devi cercare di scegliere rapidamente la risposta esatta premendo sui tasti nell'apparecchio. Rispondendo ad alcune domande t troverai nel giro del bonus.





<b>QUIZNATU</b>	Nel Quizard ti appaiono in successione delle figure associate ad una domanda e tre risposte. Devi cercare di scegliere rapidamente la risposta esatta premendo sui tasti nell'apparecchio. Rispondendo ad alcune domande t troverai nel giro del bonus.
<b>QUIZRUGB</b>	In questo gioco, per ogni domanda vengono indicate tre possibili risposte. Cerca di scegliere la risposta giusta (mediante i tasti presenti sul dispositivo) nel più breve tempo possibile. Rispondendo ad alcune domande t troverai nel giro del bonus.
<b>QUIZSPOR</b>	Nel Quizard ti appaiono in successione delle figure associate ad una domanda e tre risposte. Devi cercare di scegliere rapidamente la risposta esatta premendo sui tasti nell'apparecchio. Rispondendo ad alcune domande t troverai nel giro del bonus.
<b>QUIZTECH</b>	Nel Quizard ti appaiono in successione delle figure associate ad una domanda e tre risposte. Devi cercare di scegliere rapidamente la risposta esatta premendo sui tasti nell'apparecchio. Rispondendo ad alcune domande t troverai nel giro del bonus.
<b>ROADQUIZ</b>	Tira i dadi, avanza e rispondi alla domanda che trovi sulla casella d'arrivo! Per completare il livello, il giocatore deve spostarsi avanti e indietro sulle caselle, rispondere ai relativi quiz, associare concetti ed eseguire le consegne assegnate alla fine della strada. Raggiunto un numero sufficiente di punti, si passa al livello successivo. In due, i giocatori giocano uno contro l'altro.
<b>SACTION</b>	Elimina tutte le pedine di gioco nel minor tempo possibile! Le pedine scompaiono quando tu marchi due pedine identiche e/o due pedine di un gruppo di simboli. Puoi utilizzare tutte le pedine di gioco che sono libere a sinistra oppure a destra e sulle quali non vi sia alcun altra pedina (gruppo di simboli = stessi simboli, diversi colori). Ci sono delle pedine ACTION, che hanno determinate funzioni! A questo scopo il computer fornisce delle pedine a determinati intervalli!
<b>SATTACK</b>	Scopo del gioco è abbattere gli invasori nemici nel minor tempo possibile. Una volta completato il livello si passa al successivo, con un numero d'invasori superiore. Spiegazione dei tasti: con il tasto rosso e giallo è possibile spostarsi a sinistra e a destra, con il tasto verde si spara.
<b>SBLOCKS</b>	Scopo del gioco è sgombrare il campo strategicamente. I blocchi adiacenti dello stesso colore scompaiono quando vengono toccati due volte. È possibile eliminare i blocchi restanti con le bombe a disposizione.
<b>SBRALLY</b>	Partecipa al rally Silverball e sconfiggi i tuoi avversari! In ogni livello, l'ultimo è escluso dal gioco! Se hai sconfitto tutti gli avversari, il corso cambia. Guida il tuo veicolo con i tasti: rosso e giallo per sinistra e destra, Verde per frenare. Vai a conquistarti la vittoria!
<b>SCLASSIC</b>	Elimina tutte le pedine di gioco nel minor tempo possibile! Le pedine scompaiono quando tu marchi due pedine identiche e/o due pedine di un gruppo di simboli. Puoi utilizzare tutte le pedine di gioco che sono libere a sinistra oppure a destra e sulle quale non vi sia alcun altra pedina (gruppo di simboli = stessi simboli, diverse colori).





<b>SETTHREE</b>	Cerca di creare combinazioni di tre carte nei campi inferiori. Una combinazione è costituita da una sequenza crescente o decrescente di 3 carte oppure da 3 carte con lo stesso valore. Il colore non ha alcuna importanza. (ad es.: Cuori-Asso, Picche-Due, Quadri-Tre, ecc.) Le carte si possono prendere nei campi in alto a destra. Puoi spostare anche 2 o 3 carte alla volta. Per ogni fila di 3 carte con lo stesso valore c'è un bonus. Ogni volta che tutti i campi sono stati svuotati c'è un bonus speciale! Dopo aver creato un numero sufficiente di combinazioni, passi al livello successivo.
<b>SHANGHAI</b>	Rimuovi tutte le pedine nel minor tempo possibile. Queste scompaiono dopo che hai selezionato di volta in volta 2 pedine identiche o 2 pedine di un gruppo di simboli. Puoi utilizzare tutte le pedine libere a destra o a sinistra e sopra le quali non si trova nessun'altra pedina. (Gruppo di simboli = stessi simboli, colori diversi)
<b>SHIFTIT</b>	Ricomponi le parti di figura mescolate dal computer per ricostituire l'immagine completa. I numeri riportati sulle singole parti dovrebbero aiutarti (1 = in alto a sinistra). Per spostare una pedina, è sufficiente sfiorarla (puoi spostare anche più pedine alla volta).
<b>SHIFTITB</b>	Ricomponi le parti di figura mescolate dal computer per ricostituire l'immagine completa. I numeri riportati sulle singole parti dovrebbero aiutarti (1 = in alto a sinistra). Per spostare una pedina, è sufficiente sfiorarla (puoi spostare anche più pedine alla volta).
<b>SHIFTITG</b>	Ricomponi le parti di figura mescolate dal computer per ricostituire l'immagine completa. I numeri riportati sulle singole parti dovrebbero aiutarti (1 = in alto a sinistra). Per spostare una pedina, è sufficiente sfiorarla (puoi spostare anche più pedine alla volta).
<b>SHOOTER</b>	Cercare di colpire tutti i bersagli ROSSI. Quanto più bersagli ROSSI verranno colpiti tanto più punti si riceveranno. I bersagli neri valgono come BONUS con i quali è possibile sommare punti o munizioni di diverso tipo. Se si manca il bersaglio o si colpiscono i bersagli BLU, saranno sottratti punti. I punti totalizzati sono visualizzati in ROSSO, i punti di penalizzazione in BLU. Controllare sempre sul display i bersagli mancanti. Sono validi soltanto i bersagli ROSSI! Buon divertimento nella caccia ai punti.
<b>SNAKE</b>	Esistono due diversi livelli che si alternano uno dopo l'altro: 1. Scopo di questo livello è cercare di mangiare quanti più numeri possibile senza scontrarsi con un muro o con se stessi. Quando la barra a destra s'illumina completamente, il livello è stato completato! 2. In questo livello, il giocatore deve mangiare tutte le pedine rosse nel labirinto, senza scontrarsi con se stesso.
<b>SOLITAIR</b>	Pescando dalle carte in cima al mazzo principale, cerca di comporre nel più breve tempo possibile 4 mazzi, rispettando il colore e partendo dall'asso. Quando appare subito un asso lo puoi mettere subito ad iniziare uno dei nuovi mazzi. Per liberare le carte puoi comporre dei mazzi sotto, in ordine decrescente e alternando il colore.





<b>SOLITARP</b>	Pescando dalle carte in cima al mazzo principale, cerca di comporre nel più breve tempo possibile 4 mazzi, rispettando il colore e partendo dall'asso. Quando appare subito un asso lo puoi mettere subito ad iniziare uno dei nuovi mazzi. Per liberare le carte puoi comporre dei mazzi sotto, in ordine decrescente e alternando il colore.
<b>SOLPLUS</b>	Cerca nel più breve tempo possibile di realizzare dalle carte scoperte quattro mazzi che iniziano con lo stesso valore della carta di partenza. La carta di partenza è indicata all'inizio sul primo mazzo. Altre carte sono posizionate sul mazzo di riserva al centro e sul mazzo principale. I mazzi principali iniziano sempre con un valore inferiore rispetto a quello della carta di partenza. Creare sequenze col mazzo principale. Non è consentito posizionare carte già utilizzate anche su un mazzo vuoto. Se la scorta è terminata è possibile ripescare le carte dal mazzo di riserva, mischiare e creare una nuova riserva. È possibile svrapporre al massimo 12 carte. Dopo l'asso viene il due.
<b>SPACE11</b>	Riordina le carte nel più breve tempo possibile. Più rapido è il gioco, maggiore sarà il numero di punti conquistati. Le carte scompaiono se è stata raggiunta la somma di 11. È possibile scegliere una sola delle tre carte bonus in basso a destra.
<b>SPEKING</b>	Elimina tutte le pedine di gioco nel minor tempo possibile. Puoi spostare le pedine verticalmente ed orizzontalmente. Se s'incontrano due pedine uguali oppure gruppi di simboli uguali, essi scompaiono (gruppo di simboli = stessi simboli, diversi colori). Scompaiono anche se marchi due pedine identiche e/o due pedine di un gruppo di simboli.
<b>STACKUP</b>	Cercando di essere più veloce del tuo avversario, metti nei campi sottostanti tutte le carte di entrambi i mazzi. Puoi mettere le carte una sopra l'altra in sequenza crescente o decrescente. Il colore non ha alcuna importanza. Dopo il re viene l'asso e poi si ricomincia. Nella posizione intermedia, è possibile collocare un numero qualsiasi di carte che possono poi essere nuovamente prelevate in sequenza rovesciata. Quando la posizione intermedia e i due mazzetti sono vuoti, il gioco termina ed entrambi i giocatori passano al livello successivo. Cerca di collocare un numero maggiore di carte rispetto al tuo avversario!
<b>STIX</b>	Attraverso piccoli rettangoli cerca di scoprire l'immagine nascosta. Puoi disegnare i rettangoli con la freccia gialla. Lo spostamento della freccia avviene tramite sfioramento dello schermo (tocca un punto sul monitor per spostare la freccia nella posizione desiderata). Devi anche stare attento a non sfiorare nessuno degli oggetti che volano intorno!
<b>STIXB</b>	Attraverso piccoli rettangoli cerca di scoprire l'immagine nascosta. Puoi disegnare i rettangoli con la freccia gialla. Lo spostamento della freccia avviene tramite sfioramento dello schermo (tocca un punto sul monitor per spostare la freccia nella posizione desiderata). Devi anche stare attento a non sfiorare nessuno degli oggetti che volano intorno!





<b>STIXG</b>	Attraverso piccoli rettangoli cerca di scoprire l'immagine nascosta. Puoi disegnare i rettangoli con la freccia gialla. Lo spostamento della freccia avviene tramite sfioramento dello schermo (tocca un punto sul monitor per spostare la freccia nella posizione desiderata). Devi anche stare attento a non sfiorare nessuno degli oggetti che volano intorno!
<b>SWAPPER</b>	Spostando i pezzi mischiati dal computer cerca di ricomporre l'intera immagine. Per scambiare due pezzi, devi toccarli uno dopo l'altro. Toccando nuovamente un pezzo l'azione viene annullata.
<b>SWAPPERB</b>	Spostando i pezzi mischiati dal computer cerca di ricomporre l'intera immagine. Per scambiare due pezzi, devi toccarli uno dopo l'altro. Toccando nuovamente un pezzo l'azione viene annullata.
<b>SWAPPERG</b>	Spostando i pezzi mischiati dal computer cerca di ricomporre l'intera immagine. Per scambiare due pezzi, devi toccarli uno dopo l'altro. Toccando nuovamente un pezzo l'azione viene annullata.
<b>SWIM</b>	Lo scopo è quello di ottenere tre carte dello stesso colore e della somma di 31. L'asse vale 11, le carte con figura contano 10 e le carte restanti valgono a seconda dei loro valori stampati. Tre carte uguali valgono 30,5 punti. Se è il tuo turno, hai la facoltà di scambiare una o tutte e tre le carte dal centro. Se premi "spingere", nel giro successivo puoi di nuovo sostituire le carte. Se premi "passare", possono allora gli altri giocatori sostituire una volta le carte. Chi perde è tenuto a cedere il salvagente. Se hai perso tre volte, nuoti. Se perdi un'altra volta, sei fuori dal gioco.
<b>TAKE2</b>	Fai sparire le carte nel più breve tempo possibile! Più veloce è il gioco, più punti realizzi. Puoi selezionare due carte uguali oppure susseguenti. In questa operazione il colore non ha alcuna importanza. Se non riesci a trovare alcuna coppia, devi prendere una nuova carta dal mazzo. Seleziona 3 coppie in successione e ricevi un buono mazzo. Il buono mazzo scompare non appena prendi una nuova carta.
<b>TAKETREE</b>	Cerca di eliminare le carte nel più breve tempo possibile. Le carte scompaiono quando vengono identificate tre carte uguali (3 dello stesso colore o 3 numeri uguali).
<b>TANGRAM</b>	I simboli a sinistra vanno inseriti nella figura incorniciata sulla destra in modo da riempirla senza lasciare spazi vuoti.
<b>TENNIS</b>	Scopo del gioco è cercare di superare l'avversario servendosi delle migliori combinazioni dritto-rovescio possibili e di vincere quindi il maggior numero di partite. È possibile direzionare la pallina con un lieve tocco sopra o sotto o a lato della stessa; toccandola e trascinandola, è possibile applicare degli effetti alla pallina.
<b>THEWORLD</b>	Dimostra la tua conoscenza dei paesi e delle capitali del mondo! Vengono fornite al giocatore cinque possibilità tra cui scegliere il nome del paese o della capitale mostrati su una cartina. Il giocatore perde una vita per ogni risposta sbagliata.
<b>THINKA</b>	Lo scopo è quello di salvare più punti del tuo avversario. Dalla fila/colonna selezionata puoi scegliere sempre solo un anello di salvataggio. Se non puoi più scegliere alcun anello di salvataggio il turno è terminato. In modalità a due giocatori si gioca su due partite vinte.





<b>TIMEMACH</b>	Dimostra il tuo sapere sulle storia della Terra. Voli con una macchina del tempo attraverso le diverse epoche della storia. Per ogni periodo di tempo devi rispondere da tre a cinque domande. In caso di marcatura errata ti viene detratto del Plasma. Se invece rispondi esattamente a tutte le domande, ricevi dell'alto plasma. Nel caso che il tuo plasma sia pieno, ricevi un TimeWarp. Questo ti permette, di saltare un periodo di tempo. Quando hai ultimato tutti periodi di tempo ricevi un giro in premio.
<b>TOWERS2</b>	Cerca nel più breve tempo possibile di legare tutte le carte in alto sulla carta in basso! Il colore non ha importanza. Se si riescono a legare tre carte in successione si riceverà un mazzetto bonus. Il mazzetto bonus scompare non appena si pesca una nuova carta. Se non si riesce a legare una carta è necessario pescarne una nuova. Quanto più veloce si gioca, tanto più punti sarà possibile ricevere. Asso-2-3-4-5-6-7-8-9-10-J-Q-K-Asso-2-Asso ...
<b>TRICOLP</b>	Fai saltare tutti i triangoli dal campo da gioco. Quanto più grandi sono i campi che riesci a liberare, tanto più punti riceverai. Le pietre le potrai spostare soltanto quando almeno 3 pietre dal colore identico confinano tra loro. Utilizza 5 bombe per far saltare le pietre residue. Premendo sulle frecce sinistra e destra, potrai ruotare il campo da gioco e quindi disporre nuovamente le pietre. Per ogni partita è disponibile una pietra KILL nascosta. La freccia lampeggiante ti mostra la fila.
<b>TRIPLEUP</b>	Posizionare il più velocemente possibile le carte sottostanti sui tre mazzi in alto. È possibile sovrapporre carte dello stesso colore o dello stesso valore. Con una carta dello stesso colore, il giocatore guadagnerà i punti indicati sul mazzo. Con una carta dello stesso valore, cambierà il colore ed il valore del punteggio indicato dal mazzo aumenterà, prima di essere aggiunto al punteggio del giocatore.
<b>TRIX</b>	Cerca di collocare i mattoni in modo tale da creare il maggior numero possibile di file (la fila completata scompare dal campo da gioco). Per giocare usa i tasti: Tasto sinistro: sposta il mattone verso sinistra Tasto centrale: sposta il mattone verso destra Pressione breve del tasto destro: gira il mattone Pressione prolungata del tasto destro: muove più velocemente il mattone.
<b>TRIXCOM</b>	Cerca di collocare i mattoni in modo tale da creare il maggior numero possibile di file (la fila completata scompare dal campo da gioco). Per giocare usa i tasti: Tasto sinistro: sposta il mattone verso sinistra Tasto centrale: sposta il mattone verso destra Pressione breve del tasto destro: gira il mattone Pressione prolungata del tasto destro: muove più velocemente il mattone.
<b>TWELVE</b>	Elimina le carte nel più breve tempo possibile. Le carte scompaiono quando tu indichi delle carte che sommate danno 12. Gli assi valono 1 o 11.
<b>TWENTY</b>	Cerca di formare dei mazzi di carte la cui somma sia 21. La finestra in alto a destra indica quanti mazzi devi ottenere per passare al livello successivo. Puoi scartare a destra del mazzo le carte che non ti servono. Il Jolly vale 1 o 11.





<b>UPDOWN</b>	Nel più breve tempo possibile le carte che stanno in alto devono essere portate a coprire quelle scoperte in basso. Il colore non ha importanza. Gli assi valgono 1, al jolly si può attribuire qualsiasi valore. Se non ci sono più carte scoperte utili, girane una nuova. Asso-2-3-4-5-6-7-8-9-10-J-Q-K
<b>UPDOWNA</b>	Nel più breve tempo possibile le carte che stanno in alto devono essere portate a coprire quelle scoperte in basso. Il colore non ha importanza. Gli assi valgono 1, al jolly si può attribuire qualsiasi valore. Se non ci sono più carte scoperte utili, girane una nuova. Asso-2-3-4-5-6-7-8-9-10-J-Q-K-Asso-2-Asso-...
<b>VOLLEY</b>	Cerca di superare il tuo avversario con combinazioni di palle corte e lunghe, alte e basse. Se riesci a raggiungere prima del tuo avversario 15 punti, hai vinto la partita. Con i pulsanti puoi comandare il tuo pinguino. Quanto più a lungo premi il relativo pulsante, tanto più alto salta il tuo pinguino. Più breve è lo scambio palla, maggiore è il numero dei punti da te realizzati.
<b>WORDS</b>	Cerca di indovinare le parole nascoste. Scegli una lettera e, se è presente, verrà indicata all'interno della parola. Se non è contenuta nella parola, ti verrà concesso un abbuono di tempo. Quando ritieni di conoscere la parola in questione, premi il tasto "Risolvere". Hai a disposizione 3 aiuti.





## Accessori:

Piedistallo con o senza lettore di banconote:

Cash module con NV-4 o NV-5

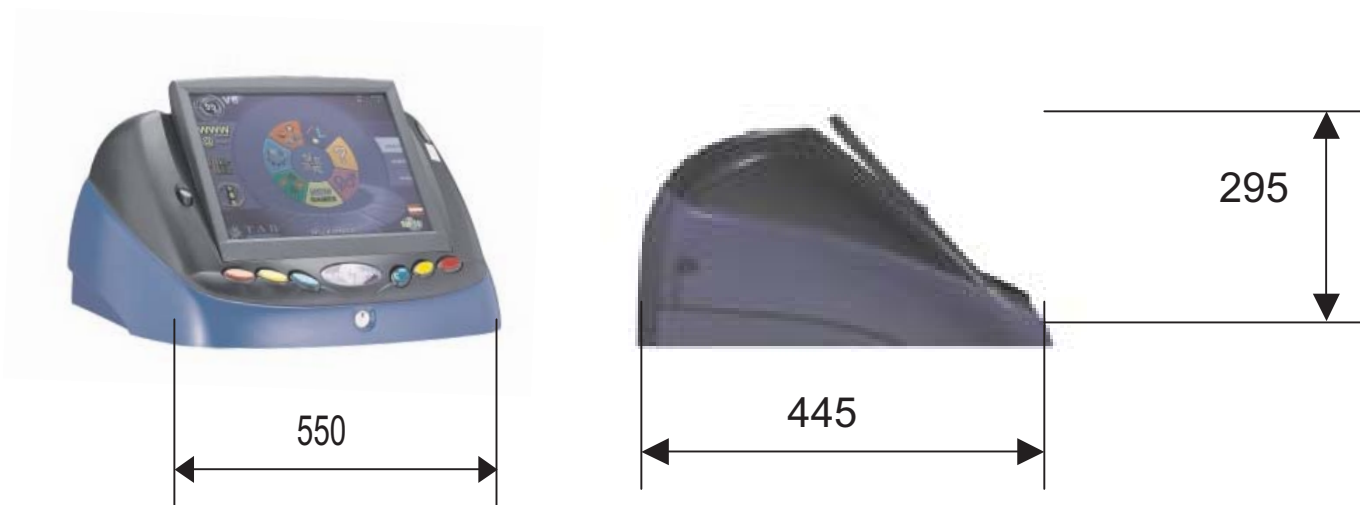
Stampante (no mercato italiano):

E' possibile utilizzare una stampante (no mercato italiano) dalla versione 3.5 e oltre. Le impostazioni sono contenute nel menù test-mode del Silverball.

Base girevole:

Al Silberball Beetle PRO si può installare una piattaforma girevole. Ciò aumenta il comfort. A parte ciò, la base girevole permette di effettuare operazioni senza disagi quando la macchina viene fissata alle barre più in basso rispetto alla profondità standard.

Dimensione e peso:



### Non imballato:

altezza	295mm
larghezza	550mm
profondità	445mm
peso	ca 20kg

### Imballato:

altezza	340mm
larghezza	590mm
profondità	470mm
peso	ca 24kg





# Certificato omologa TUV



TÜV Österreich, vom österreichischen Bundesministerium für wirtschaftliche Angelegenheiten akkreditierte Prüf-, Überwachungs- und Zertifizierungsstelle  
TÜV Austria testing, inspection and certification body  
accredited by the Austrian Ministry for Economic Affairs



## Zertifikat - Certificate

Nr.: TÜV-A-MT/EMV-1/02/K102

EG-Konformitätsbescheinigung  
gemäß Artikel 10.2 der EG-Richtlinie 89/336/EWG  
Certificate of EC-conformity  
according to article 10.2 of the EC-directive 89/336/EEC

<b>Produkt:</b> Product:	Spielautomat	<b>Zubehör:</b> kein Accessories:
<b>Typ:</b> Type:	Silverball Beetle Pro	<b>Ser.Nr.:</b> — Ser.-Nr.:
<b>Hersteller:</b> Manufacturer:	TAB Austria Name/name	Haiderstraße 40 A-4052 Ansfelden <b>Ort/place</b>
<b>Auftraggeber:</b> Applicant:	TAB Austria Name/name	Haiderstraße 40 A-4052 Ansfelden <b>Ort/place</b>
<b>Prüfgrundlagen:</b> Tested according to:	EN 55022:1998;EN 55024:1998 EN 61000-3-2/A14:2001; EN61000-3-3:1995	
<b>Prüfbericht:</b> Testreport:	M/EMV-02/196	

Hiermit bescheinigt der TÜV Österreich als benannte Stelle (ID-Nr. 0408), daß das oben angeführte Produkt überprüft wurde und den Anforderungen der Richtlinie 89/336/EWG entspricht. Auf Grundlage des Art. 10 kann das Produkt mit dem CE-Kennzeichen versehen werden.

TUV Austria as notified body (ID-Nr. 0408) certifies that the above mentioned product has been examined and meets the relevant requirements of the directive 89/336/EEC on medical devices. According to art.10 the CE-mark can be affixed on the product.

11. 06. 2002

**Datum der Ausstellung**  
Date of issue

Ing. Wilhelm Seier  
Zertifizierungsbeauftragter  
Certification representative



Ende der Gültigkeit  
End of validity

Auszugsweise Vervielfältigung nur mit Genehmigung des TÜV Österreich gestattet  
The reproduction and/or duplication of this document in abstracts is subject to the approval by TÜV Austria

TÜV Österreich  
Technischer Überwachungs-Verein Österreich  
A-1015 Wien, Krügerstraße 16  
<http://www.tuev.or.at>

EMV-Konformitätsbescheinigung  
Rev. 03

Nachrichtentechnik / EMV  
Tel.: +43 / 1 / 610 91-72  
Fax: +43 / 1 / 610 91-89  
e-mail: [emv@tuev.or.at](mailto:emv@tuev.or.at)





**TAB**  
AUSTRIA  
Industrie- und Unterhaltungselektronik GmbH & CoKG

Conformità CE

**EG-Konformitätserklärung**

Dokument-Nr.: QZ 1000/024/01/270502  
 Hersteller: TAB AUSTRIA  
 Industrie- und Unterhaltungselektronik GmbH & Co KG  
 Anschrift: Haider Straße 40  
 A-4052 Ansfelden  
 Österreich  
 Tel.: 07229/78040-0, Fax: 07229/78660  
 Produktbezeichnung: Spielautomat  
 Type: SILVERBALL BEETLE PRO

Das bezeichnete Produkt stimmt mit den Vorschriften folgender Europäischer Richtlinien überein:

Richtlinie: 73 / 23 / EWG  
 Richtlinie des Rates zur Angleichung der Rechtsvorschriften der Mitgliedstaaten, betreffend elektrischer Betriebsmittel zur Verwendung innerhalb bestimmter Spannungsgrenzen, geändert durch RL 93 / 68 / EWG.  
 Richtlinie: 89 / 336 / EWG  
 Richtlinie des Rates zur Angleichung der Rechtsvorschriften der Mitgliedstaaten über die elektromagnetische Verträglichkeit geändert durch die RL 91 / 263 / EWG, 92 / 31 / EWG, 93 / 68 / EWG und 93 / 97 / EWG.

Die Übereinstimmung des bezeichneten Produktes mit den Vorschriften der Richtlinien wird nachgewiesen durch die Einhaltung der relevanten Abschnitte folgender Normen:

	Dokumentbezeichnung	Ausgabedatum
Harmonisierte Europäische Normen:	EN 55022	1998
	EN 55024	1998
	EN 60950	2000
	EN 61000-3-2	2000
	EN 61000-3-3	2000

Ausstellender Bereich: GF  
 Geschäftsführer: Ing. Siegfried Dattl  
 Ort, Datum: Ansfelden, am 10. Jänner 2002

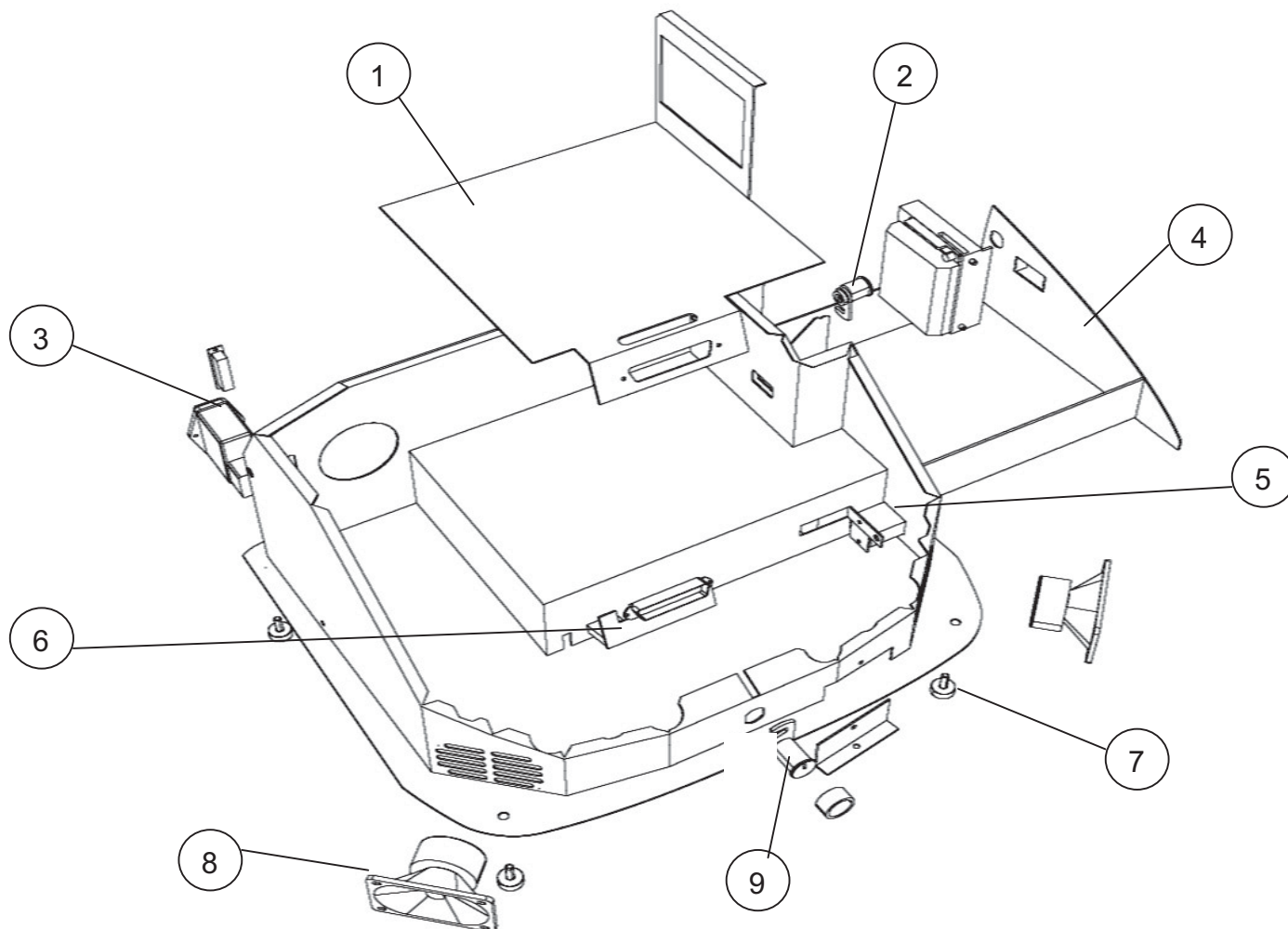
Rechtsverbindliche Unterschrift / Stempel:

Die Erklärung bescheinigt die Übereinstimmung mit den genannten Richtlinien; sie stellt jedoch keine Zertifizierung von Eigenschaften dar. Die Sicherheitsweise der mitgelieferten Produktdokumentation sind zu beachten!





## Disegni dettagliati del SilverBall Beetle PRO Sezione inferiore

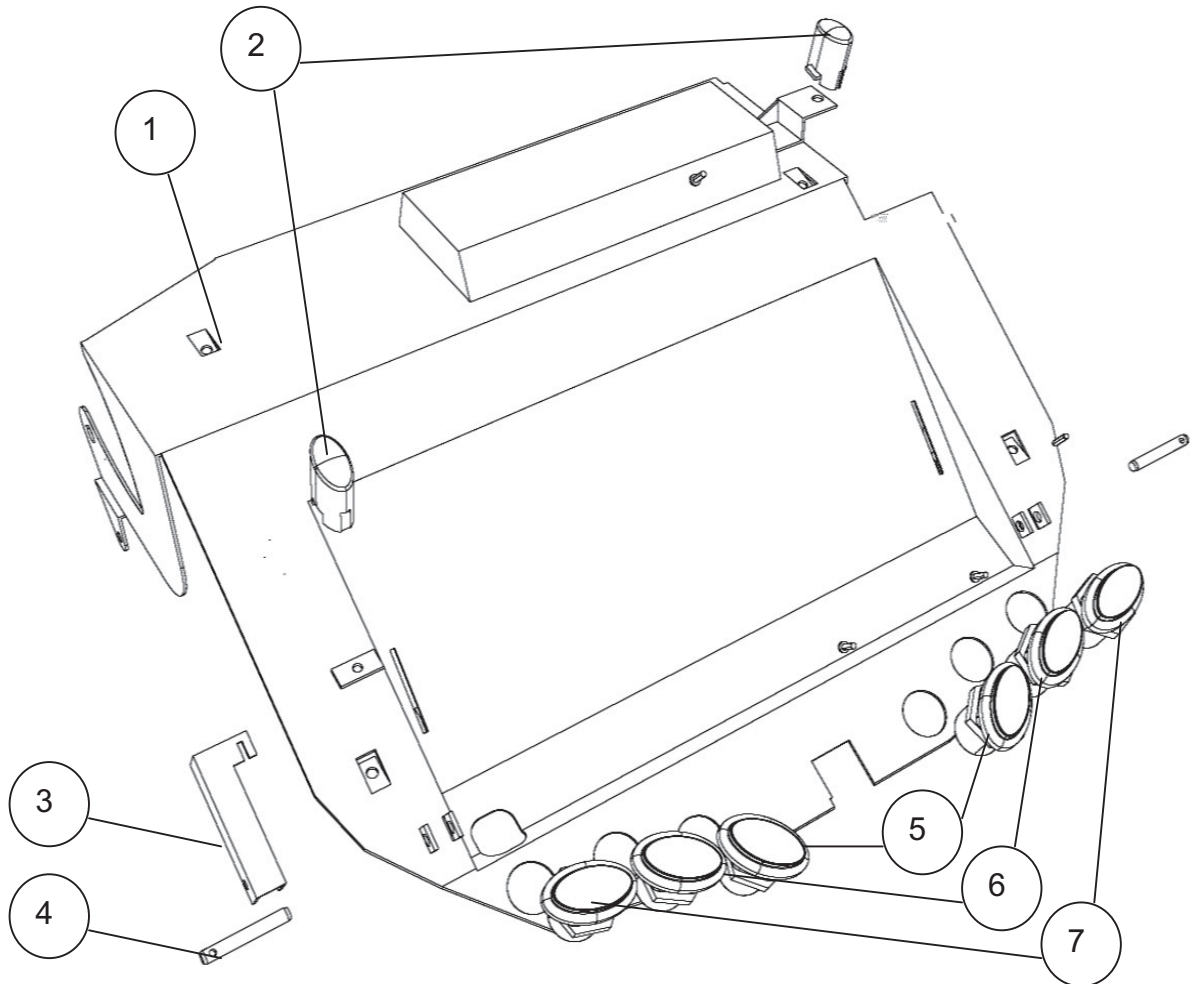


- 1 Sceda madre in metallo per Compact
- 2 Serratura STS 625.008
- 3 Filtro di rete
- 4 Cassa per Compact
- 5 Contatore con presa di corrente 12V con diodo
- 6 Slot per update
- 7 Piedino in plastica SR-4080-W
- 8 Altoparlante
- 9 Serratura STS 625.018

- 022.082-020
- 675.191-465
- 671.115-506
- 361.110-130
- 950.260-242
- 831.900-009
- 022.011-400
- 412.120-260
- 675.191-466

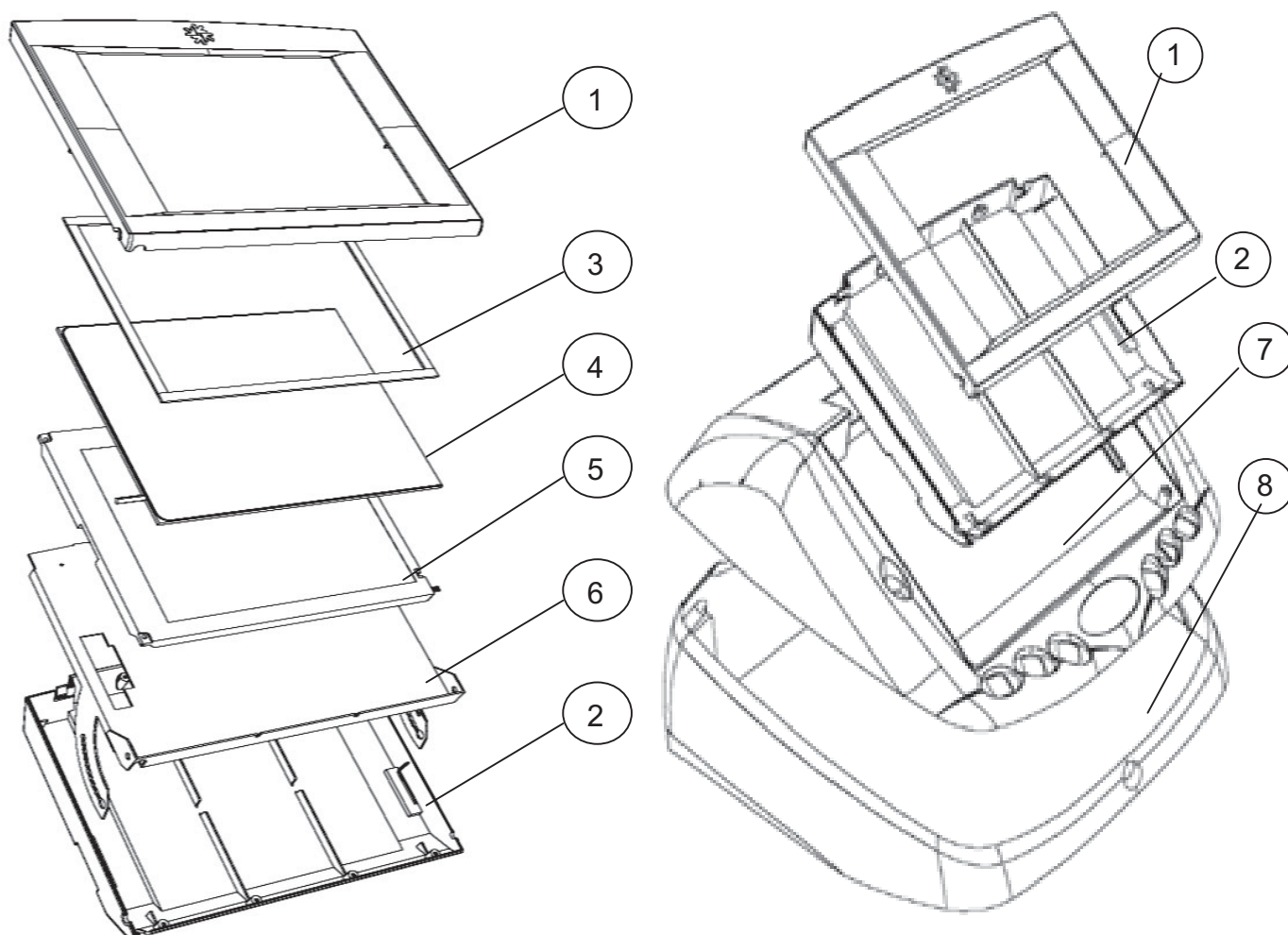


**Disegni dettagliati del  
SilverBall Beetle PRO  
Sezione superiore**



- 1 Parte superiore in metallo compatto 022.082-010
- 2 Tasto ovale per Silverball Compact 771.200-743
- 3 Involucro per le disposizioni del display 022.082-029
- 4 Asta per le disposizioni del display 022.082-028
- 5 Tasto sub-miniature EL-SM verde 771.200-761
- 6 Tasto sub-miniature EL-SM giallo 771.200-762
- 7 Tasto sub-miniature EL-SM rosso 771.200-760

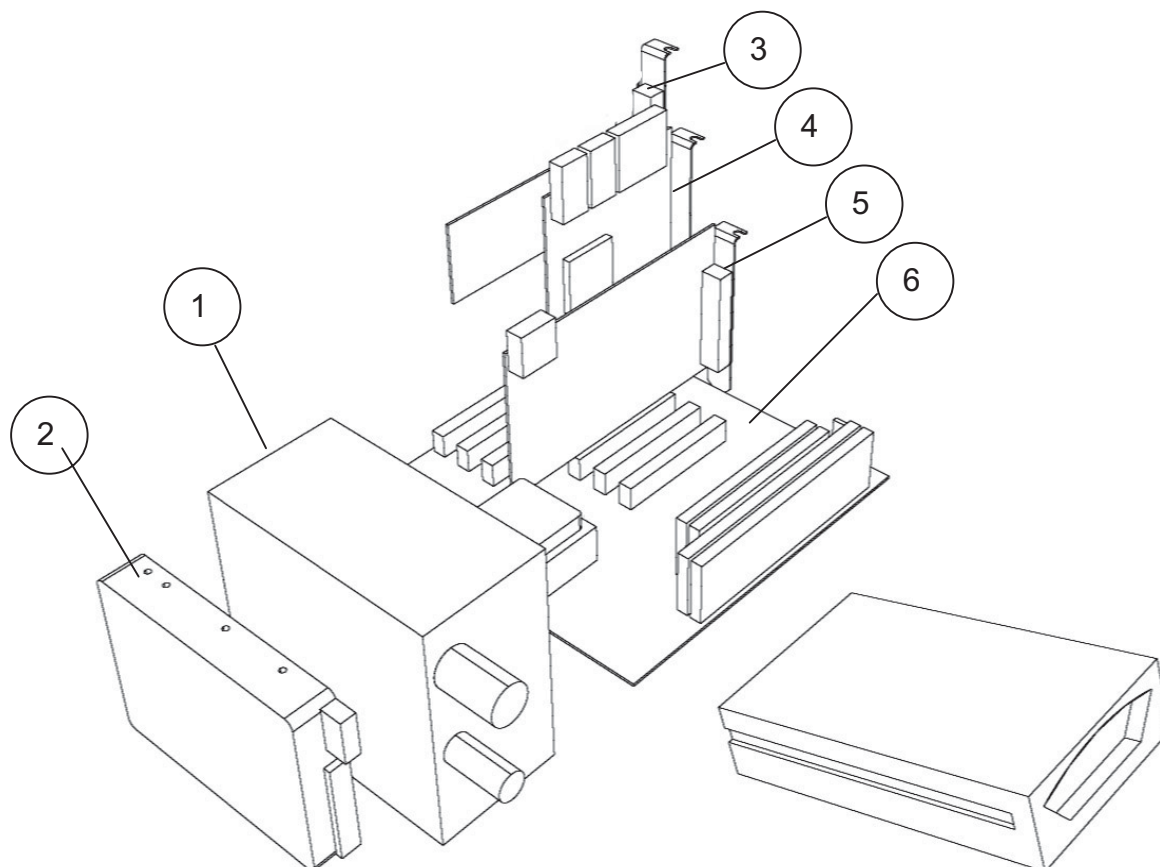
## Moduli display:



1 Parte in plastica superiore per Beetle PRO display	210.075-032
2 Parte posteriore in plastica per Beetle PRO display	210.075-033
3 9 x 2 mm foam strip seal	364.191-320
4 15" touch-screen piatto	462.930-201
5 Display Samsung 15" TFT	831.700-030
6 Involucro in metallo per display	022.082-023
7 Sezione superiore Compact	210.075-010
8 Sezione inferiore Compact	210.075-000



## Parti del PC:



- 1 Alimentatore 250W CE 831.600-018
- 2 PC hard disk min. 10 GB 831.000-015
- 3 PC scheda suono per SilverBall (on Board)
- 4 Bottom plate I/O Controllo Beetle PRO 414.164.060
- 5 PC scheda grafica per LCD 831.100-011
- 6 PC scheda principale Acorn 694XT 831.000-024





## SilverBall Beetle PRO ricambi

### Modules:

- 1.) Housing (metal)
- 2.) PC parts
- 3.) Display
- 4.) Optional features

### 1.) Housing:

1	Corpus metal Beetle PRO	022.082-000
1	Metal lid Beetle PRO	022.082-010
1	Clamping sleeve hard disk	022.082-026
2	Arbor for display	022.082-027
1	Arbor for display attitude	022.082-028
1	Pressure hull for display attitude	022.082-029
1	Metal spring for display attitude	162.318-190
1	Compact cash locking bracket	675.196-195
1	Ball hasp (HWN 205 S)	162.318-195
1	Clamping sleeve power supply Beetle PRO	022.082-015
8	Transposer with expanding anchor (STL-1-350-3-01)	141.300-100
1	Compact lower housing section	210.075-000
1	Compact upper housing section	210.075-010
1	Gas compression spring	471.116-065
4	Soft-housing feet with body-bound rivet (SFF-018)	022.011-400
1	Multi-purpose line filter 4A incl. Fuse 3,15A with Switch	671.115-507
2	3,15 A glass tube fuse	720.103-150
2	Loudspeaker SC 5.9 ND	412.120-260
1	Cashbox Beetle PRO	361.110-130
9	Plastic body-bound rivet SR-4080-W	022.011-405
1	Counter with socket 12V incl. Diode	950.260-242
1	20 mm lock STS 625.008	675.191-465
1	28 mm lock STS 625.018	675.191-466
1	3,15 A fuse sticker	001.125-600
2	Key supporter closed	675.191-610
2	22 mm key ring	675.191-630
1	Power cable with angle three-pin plug	360.141-810
1	Cable harness TAB Comp. incl. derivation	360.110-636
2	Sub-miniature push-button EL-SM red	771.200-760
2	Sub-miniature push-button EL-SM yellow	771.200-762
2	Sub-miniature push-button EL-SM green	771.200-761
2	EMC textile seal 2m stick BE-2005-0789-1-2000	364.191-360
1	Closure ironing Beetle PRO	675.196-190
1	Evotec Decor sticker Beetle PRO	001.112-061
1	External touch-screen controller	462.930-101
1	PC power supply connector	831.900-100





1	NRI adapter	360.010-210
1	Micro-switch for Compact cash door	461.613-360
2	6 mm long spacer tubes	022.011-707

## 2.) PC parts:

1	PC Mainboard Acorp 694XT	831.000-024
7	Spacer sleeve 6mm	022.011-707
1	PC graphics card for LCD AGP	831.100-011
1	CPU fan	831.900-031
1	Changing frame bottom plate	831.900-009
1	Hard disk (min. 10 GB) for Silverball Baby	831.000-015
4	Rubber buffer 8 x 8 / AG M3	213.078-385
1	PC CPU Intel Celeron 433Mhz	831.000.026
2	PC RAM 128 MB DIMM 168pin 133Mhz	831.300-016
1	PC Power Supply Task 250W CE	831.600-018
1	Bottom plate I/O Controller Silverball	414.164.060
1	Dongle Hardlock	285.260-045
1	Clamping sleeve holder Motherboard for Compact	022.082-020
1	PC HDD cable	831.900-011
1	Software licence for Win95 COA	831.100-005
4	Ferrite ring divided for coin acceptor	841.051-020

## 3.) Display:

1	Sheet metal display holder	022.082-023
1	Front plastic part for Compact display	210.075-032
1	Rear plastic part for Compact display	210.075-033
1	LCD TFT 15" Samsung LTM150XI	831.700-030
1	Cable harness LCD display	360.110-700
1	Cable harness VGA conector LCD	360.110-701
1	Cable harness OSD Board TFT LCD 15"	360.110-702
1	15" flat touch screen	462.930-201
1	9 x 2 mm foam strip seal	364.191-320
1	Double-sided black adhesive tape	364.114-150
3	6 mm spacer tubes	022.011-707
1	Adhesive tape Duplocoll VP700	364.114-520

## 4) Optional features:

1	PC-Compact rack assembled	831.000-004
1	Export-packaging Beetle	840.300-071
1	Turntable	210.041-200
1	Cable harness socket compact	360.110-643







## Garanzia di responsabilità

1. Eventuali richiami riguardanti le nuove macchine spedite fornite devono essere comunicati per iscritto entro otto giorni dal ricevimento del prodotto.

2. Per quanto concerne vizi di fabbricazione, eventuali reclami devono pervenire al venditore immediatamente dopo il loro rilevamento e comunque non oltre 3 mesi dopo il ricevimento del prodotto.

3. Il TFT LCD display è composto da più di 1,000,000 thin-film transistors (TFT's). Un piccolo numero di punti neri o luminosi mancanti è una caratteristica della tecnologia TFT LCD. Comunque, il display TFT LCD deve essere cambiato se più di 15 punti neri o luminosi vengono a mancare.

4. Se terzi riparano o cercano di riparare il prodotto spedito, le lamentele non verranno accettate; lo stesso vale se il cliente ha intrapreso interventi dequalificati sul prodotto. Se gli adesivi o sigilli sulle parti della macchina sono rimossi o danneggiati, la garanzia decade.

5. Eventuali reclami devono essere inviati per iscritto o tramite fax. Tutte le garanzie sono escluse se Tab non verrà informata sui difetti del prodotto nei termini stabiliti in base ai punti precedentemente esposti.

6. Per quanto concerne reclami giustificati, il cliente deve rispedire il prodotto difettoso alla ditta importatrice, anziché riparare. Tab si riserva di inviarne uno in sostituzione. Se il prodotto da riparare o il ricambio non è consegnato al trasportatore per la spedizione al cliente entro lo stesso periodo di tempo, il cliente è autorizzato a richiedere una riduzione del prezzo di vendita o a rescindere dal contratto.

7. I paragrafi precedenti contengono la garanzia completa del prodotto e sono escluse eventuali reclami di altro genere. Questo non vale per reclami relativi al danneggiamento della merce.

8. Danni basati sull'impossibilità di performance, violazione positiva di un obbligo, colpa in contraendo e atto illegittimo sono entrambi esclusi contro noi stessi e contro gli agenti, nell'assenza di atti intenzionali o negligenti.

9. Nessun richiamo di garanzia del cliente è trasferibile.

10. Meccanismi usati sono venduti sotto l'esclusione di richiami di garanzia.

11. "TAB" è un nome di società registrato. TAB ha il copyright sui prodotti da essa spediti. Il cliente può utilizzare e rivendere questi prodotti solo entro la struttura di una stabile relazione commerciale.

12. Tutti i ricorsi, come sono compresi nella sezione 12 PHG, come anche ogni rinuncia di responsabilità in accordo con la sezione 8 fig. 3 PHG, sono esclusi.





## END-USER LICENSE AGREEMENT FOR MICROSOFT SOFTWARE

**IMPORTANT - READ CAREFULLY:** This End-User License Agreement ("EULA") is a legal agreement between you (either an individual or a single entity) and the manufacturer ("Manufacturer") or the special purpose computing device ("SYSTEM") you acquired which includes certain Microsoft software product(s) installed on the SYSTEM ("SOFTWARE PRODUCT" or "SOFTWARE"). The SOFTWARE includes computer software, the associated media, any printed materials, and any "online" or electronic documentation. By installing, copying or otherwise using the SOFTWARE, you agree to be bound by the terms of this EULA. If you do not agree to the terms of this EULA, Manufacturer and Microsoft Corporation ("Microsoft") are unwilling to license the SOFTWARE to you. In such event, you may not use or copy the SOFTWARE, and you should promptly contact Manufacturer for instructions on return of the unused product(s) for a refund.

### SOFTWARE LICENSE

The SOFTWARE is protected by copyright laws and international copyright treaties, as well as other intellectual property laws and treaties. The SOFTWARE is licensed, not sold.

#### 1. GRANT OF LICENSE. This EULA grants you the following rights:

**Software.** You may use the SOFTWARE as installed on the System.

**Application Sharing** The SOFTWARE may contain technology that enables applications to be shared between two or more SYSTEMS, even if an application is installed on only one of the SYSTEMS. You should consult your application license agreement or contact the application licensor to determine whether sharing the application is permitted by its licensor.

**Storage/Network Use** If the SOFTWARE PRODUCT is installed on the SYSTEM over an internal network from a server, you must acquire and dedicate a license for the SOFTWARE PRODUCT for each SYSTEM on which the SOFTWARE PRODUCT is used or to which it is distributed. A license for the SOFTWARE PRODUCT may not be shared or used concurrently on different SYSTEMS.

**Back-up Copy.** If MANUFACTURER has not included a copy of the SOFTWARE on separate media with the SYSTEM, you may make a single copy of the SOFTWARE for use solely for archival purposes with the SYSTEM.

#### 2. DESCRIPTION OF OTHER RIGHTS AND LIMITATIONS.

**Limitation on Reverse Engineering, Decompilation and Disassembly.** You may not reverse engineer, decompile, or disassemble the SOFTWARE, except and only to the extent that such activity is expressly permitted by applicable law notwithstanding this limitation.

**Single SYSTEM.** The SOFTWARE is licensed with the SYSTEM as a single integrated product. The SOFTWARE may only be used with the SYSTEM.





Rental. You may not rent or lease the SOFTWARE.

**Software Transfer** You may permanently transfer all of your rights under this EULA only as part of a sale or transfer of the SYSTEM, provided you retain no copies, you transfer all of the SOFTWARE (including all component parts, the media, any upgrades or backup copies, and this EULA, and if applicable, the Certificate(s) of Authenticity), and the recipient agrees to the terms of this EULA. If the SOFTWARE is an upgrade, any transfer must include all prior versions of the SOFTWARE.

**Termination** Without prejudice to any other rights, Manufacturer or Microsoft may terminate this EULA if you fail to comply with the terms and conditions of this EULA. In such event, you must destroy all copies of the SOFTWARE and all of its component parts.

**Single EULA.** The package for the SOFTWARE may contain multiple versions of this EULA, such as multiple translations and/or multiple media versions (e.g., in the user documentation and in the software). In this case, you are only licensed to use one (1) copy of the SOFTWARE PRODUCT.

### 3. UPGRADES AND RECOVERY MEDIA.

If the SOFTWARE is provided by Manufacturer on media separate from the SYSTEM and is labeled "For Upgrade Purposes Only" (Upgrade SOFTWARE), you may install one copy of the Upgrade SOFTWARE onto the SYSTEM as a replacement copy for the SOFTWARE originally installed on the SYSTEM and use it in accordance with Section 1 of this EULA. You may also install additional copies of the Upgrade SOFTWARE as replacement copies onto additional SYSTEMS which are the same brand and model as the SYSTEM and contain a duly licensed copy of the same version and language release of the SOFTWARE ("ADDITIONAL SYSTEMS"), provided that (1) Manufacturer has supplied a corresponding serialised sticker for each additional copy of the Upgrade SOFTWARE, and (2) you affix a serialised sticker per Manufacturer's instructions for each unit of Upgrade SOFTWARE you install.

If the SOFTWARE is provided by Manufacturer on separate media and labeled as "Recovery Media", you may not make a copy of the SOFTWARE as described in Section 1 for archival purposes. Instead, you may use the Recovery Media solely to restore or reinstall the same version and language release of the SOFTWARE as originally installed on the SYSTEM and thereafter use the SOFTWARE as restored or reinstalled in accordance with Section 1 of this EULA. A single unit of Recovery Media may be used by you to restore or reinstall the SOFTWARE on ADDITIONAL SYSTEMS.

### 4. COPYRIGHT.

All title and copyrights in and to the SOFTWARE (including but not limited to any images, photographs, animations, video, audio, music, text and "applets," incorporated into the SOFTWARE), the accompanying printed materials, and any copies of the SOFTWARE, are owned by Microsoft or its suppliers. You may not copy the printed materials accompanying the SOFTWARE. All rights not specifically granted under this EULA are reserved by Microsoft.





## 5. PRODUCT SUPPORT.

Product support for the SOFTWARE is not provided by Microsoft or its subsidiaries. For product support, please refer to Manufacturer's support number provided in the documentation for the SYSTEM. Should you have any questions concerning this EULA, or if you desire to contact Manufacturer for any other reason, please refer to the address provided in the documentation for the SYSTEM.

## 6. LIMITED WARRANTY.

Limited Warranty Manufacturer warrants that the SOFTWARE will perform substantially in accordance with the accompanying written materials for a period of ninety (90) days from the date of receipt. Any implied warranties on the SOFTWARE are limited to ninety (90) days. Some states/jurisdictions do not allow limitations on duration of an implied warranty, so the above limitation may not apply to you.

Customer Remedies Manufacturer's and its suppliers' entire liability and your exclusive remedy shall be, at Manufacturer's option, either (a) return of the price paid, or (b) repair or replacement of the SOFTWARE that does not meet the above Limited Warranty and which is returned to Manufacturer with a copy of your receipt. This Limited Warranty is void if failure of the SOFTWARE has resulted from accident, abuse, or misapplication. Any replacement SOFTWARE will be warranted for the remainder of the original warranty period or thirty (30) days, whichever is longer.

No Other Warranties. EXCEPT AS EXPRESSLY PROVIDED IN THE LIMITED WARRANTY SECTION ABOVE, THE SOFTWARE IS PROVIDED TO THE END USER "AS IS" WITHOUT OF ANY KIND, EITHER EXPRESSED OR IMPLIED, INCLUDING, BUT NOT LIMITED TO, WARRANTIES OF NON-INFRINGEMENT, MERCHANTABILITY, AND/OR FITNESS FOR A PARTICULAR PURPOSE. THE ENTIRE RISK OF THE QUALITY AND PERFORMANCE OF THE SOFTWARE IS WITH YOU.

No Liability for Consequential Damages. MANUFACTURER'S SUPPLIERS SHALL NOT BE HELD TO ANY LIABILITY FOR ANY DAMAGES SUFFERED OR INCURRED BY THE END USER (INCLUDING, BUT NOT LIMITED TO, GENERAL, SPECIAL, CONSEQUENTIAL OR INCIDENTAL DAMAGES INCLUDING DAMAGES FOR LOSS OF BUSINESS PROFITS INTERRUPTION, LOSS OF BUSINESS INFORMATION AND THE LIKE), ARISING FROM OR IN CONNECTION WITH THE DELIVERY, USE OR PERFORMANCE OF THE SOFTWARE.

## 7. NOTE ON JAVA SUPPORT.

THE SOFTWARE PRODUCT MAY CONTAIN SUPPORT FOR PROGRAMS WRITTEN IN JAVA. JAVA TECHNOLOGY IS NOT FAULT TOLERANT AND IS NOT DESIGNED, MANUFACTURED, OR INTENDED FOR USE OR RESALE AS ON-LINE CONTROL EQUIPMENT IN HAZARDOUS ENVIRONMENTS REQUIRING FAIL-SAFE PERFORMANCE, SUCH AS IN THE OPERATION OF NUCLEAR FACILITIES, AIRCRAFT NAVIGATION OR COMMUNICATION SYSTEMS, AIR TRAFFIC CONTROL, DIRECT LIFE SUPPORT MACHINES, OR WEAPONS SYSTEMS, IN WHICH THE FAILURE OF JAVA TECHNOLOGY COULD LEAD DIRECTLY TO DEATH, PERSONAL INJURY, OR SEVERE PHYSICAL OR ENVIRONMENTAL DAMAGE.





B137682

Attachment A

COMPANY shall sublicense the Licensed Product to end users by means of a EULA. COMPANY shall provide clear notice to Embedded System customers before or at the time of purchase that the Embedded System contains software that is subject to a license and that customer must agree to that license before it may use the Embedded System. COMPANY shall distribute the EULA in a manner that forms a contract binding the end user to the EULA terms under applicable law. The EULA shall contain (A) the following terms, and (B) any additional EULA terms set forth by MS in the Additional Provisions for the Licensed Product. COMPANY may include additional terms in the EULA, so long as they are no less protective of MS than the terms set forth below. COMPANY shall substitute its name for the bracketed text [COMPANY] in the EULA text. If permitted by COMPANY's other software suppliers for a particular COMPANY Embedded System, COMPANY may substitute for the word "MS" the term "[COMPANY]'s software suppliers".

- You have acquired a device ("DEVICE") that includes software licensed by [COMPANY] from Microsoft Licensing Inc. or its affiliates ("MS"). Those installed software products of MS origin, as well as associated media, printed materials, and "online" or electronic documentation ("SOFTWARE") are protected by international intellectual property laws and treaties. The SOFTWARE is licensed, not sold. All rights reserved.
  - ◆ **[APPROVED ALTERNATIVE TEXT IF COMPANY DOES NOT MENTION MS IN THE EULA TEXT:** "You have acquired a device ("DEVICE") which includes software licensed by [COMPANY] from one or more software licensors ("[COMPANY]'s Software Suppliers"). Such software products, as well as associated media, printed materials, and "online" or electronic documentation ("SOFTWARE") are protected by international intellectual property laws and treaties. The SOFTWARE is licensed, not sold. All rights reserved.")
- IF YOU DO NOT AGREE TO THIS END USER LICENSE AGREEMENT ("EULA"), DO NOT USE THE DEVICE OR COPY THE SOFTWARE. INSTEAD, PROMPTLY CONTACT [COMPANY] FOR INSTRUCTIONS ON RETURN OF THE UNUSED DEVICE(S) FOR A REFUND. ANY USE OF THE SOFTWARE, INCLUDING BUT NOT LIMITED TO USE ON THE DEVICE, WILL CONSTITUTE YOUR AGREEMENT TO THIS EULA (OR RATIFICATION OF ANY PREVIOUS CONSENT).
- **GRANT OF SOFTWARE LICENSE.** This EULA grants you the following license:
  - You may use the SOFTWARE only on the DEVICE.
  - **NOT FAULT TOLERANT.** THE SOFTWARE IS NOT FAULT TOLERANT. [COMPANY] HAS INDEPENDENTLY DETERMINED HOW TO USE THE SOFTWARE IN THE DEVICE, AND MS HAS RELIED UPON [COMPANY] TO CONDUCT SUFFICIENT TESTING TO DETERMINE THAT THE SOFTWARE IS SUITABLE FOR SUCH USE.
  - **NO WARRANTIES FOR THE SOFTWARE.** THE SOFTWARE is provided "AS IS" and with all faults. THE ENTIRE RISK AS TO SATISFACTORY QUALITY, PERFORMANCE, ACCURACY, AND EFFORT (INCLUDING LACK OF NEGLIGENCE) IS WITH YOU. ALSO, THERE IS NO WARRANTY AGAINST INTERFERENCE WITH YOUR ENJOYMENT OF THE SOFTWARE OR AGAINST INFRINGEMENT. IF YOU HAVE RECEIVED ANY WARRANTIES REGARDING THE DEVICE OR THE SOFTWARE, THOSE WARRANTIES DO NOT ORIGINATE FROM, AND ARE NOT BINDING ON, MS.
  - **Note on Java Support.** The SOFTWARE may contain support for programs written in Java. Java technology is not fault tolerant and is not designed, manufactured, or intended for use or resale as online control equipment in hazardous environments requiring fail-safe performance, such as in the operation of nuclear facilities, aircraft navigation or communication systems, air traffic control, direct life support machines, or weapons systems, in which the failure of Java technology could lead directly to death, personal injury, or severe physical or environmental damage. Sun Microsystems, Inc. has contractually obligated MS to make this disclaimer.
  - **No Liability for Certain Damages.** EXCEPT AS PROHIBITED BY LAW, MS SHALL HAVE NO LIABILITY FOR ANY INDIRECT, SPECIAL, CONSEQUENTIAL OR INCIDENTAL DAMAGES ARISING FROM OR IN CONNECTION WITH THE USE OR PERFORMANCE OF THE SOFTWARE. THIS LIMITATION SHALL APPLY EVEN IF ANY REMEDY FAILS OF ITS ESSENTIAL PURPOSE. IN NO EVENT SHALL MS BE LIABLE FOR ANY AMOUNT IN EXCESS OF U.S. TWO HUNDRED FIFTY DOLLARS (U.S.\$250.00).
  - **Limitations on Reverse Engineering, Decompilation, and Disassembly.** You may not reverse engineer, decompile, or disassemble the SOFTWARE, except and only to the extent that such activity is expressly permitted by applicable law notwithstanding this limitation.
  - **SOFTWARE TRANSFER ALLOWED BUT WITH RESTRICTIONS.** You may permanently transfer rights under this EULA only as part of a permanent sale or transfer of the Device, and only if the recipient agrees to this EULA. If the SOFTWARE is an upgrade, any transfer must also include all prior versions of the SOFTWARE.
  - **EXPORT RESTRICTIONS.** You acknowledge that SOFTWARE is of US-origin. You agree to comply with all applicable international and national laws that apply to the SOFTWARE, including the U.S. Export Administration Regulations, as well as end-user, end-use and country destination restrictions issued by U.S. and other governments. For additional information on exporting the SOFTWARE, see <http://www.microsoft.com/exporting/>.





**Grazie per avere scelto  
SilverBall Beetle PRO  
fra tutte le macchine da gioco disponibili sul mercato.**

Per avere la massima soddisfazione nell'utilizzo di Silverball Beetle PRO, consigliamo di leggere le istruzioni operative.

**Consigliamo di tenere questo manuale in un posto sicuro per far fronte alle richieste di NULLA OSTA DI INSTALLAZIONE rilasciato dai MONOPOLI DI STATO.**

Siamo a sua completa disposizione per ulteriori informazioni.

Norditalia Ricambi srl  
Via Spaino 2  
22066 - Mariano C.se (Co)  
tel 031 746542  
fax 0313551044



Sebbene questi testi siano stati composti molto attentamente, non si escludono possibilità di errori.

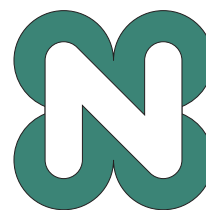
Il produttore/importatore non si assume nessuna responsabilità legale né altra forma di responsabilità per possibili informazioni errate e conseguenze.

Accogliamo consigli per migliorarci, e apprezzeremo ogni volta che ci saranno segnalati i nostri errori.

Tutti i diritti sono riservati, inclusi quelli della riproduzione fotomeccanica e immagazzinaggio in strumenti elettronici o altri media. Il programma, il manuale e tutti i componenti sono soggetti a copyright.



(C) 2002  
1996-2000 TAB-Austria  
A-4052 Ansfelden, Haiderstraße 40  
Tel. +43 / 72 29 / 78 0 40 - 0\*, Fax



Norditalia Ricambi srl  
Via Spaino 2  
22066 - Mariano C.se (Co)  
tel 031 746542  
fax 0313551044





# Memo





# Memo

