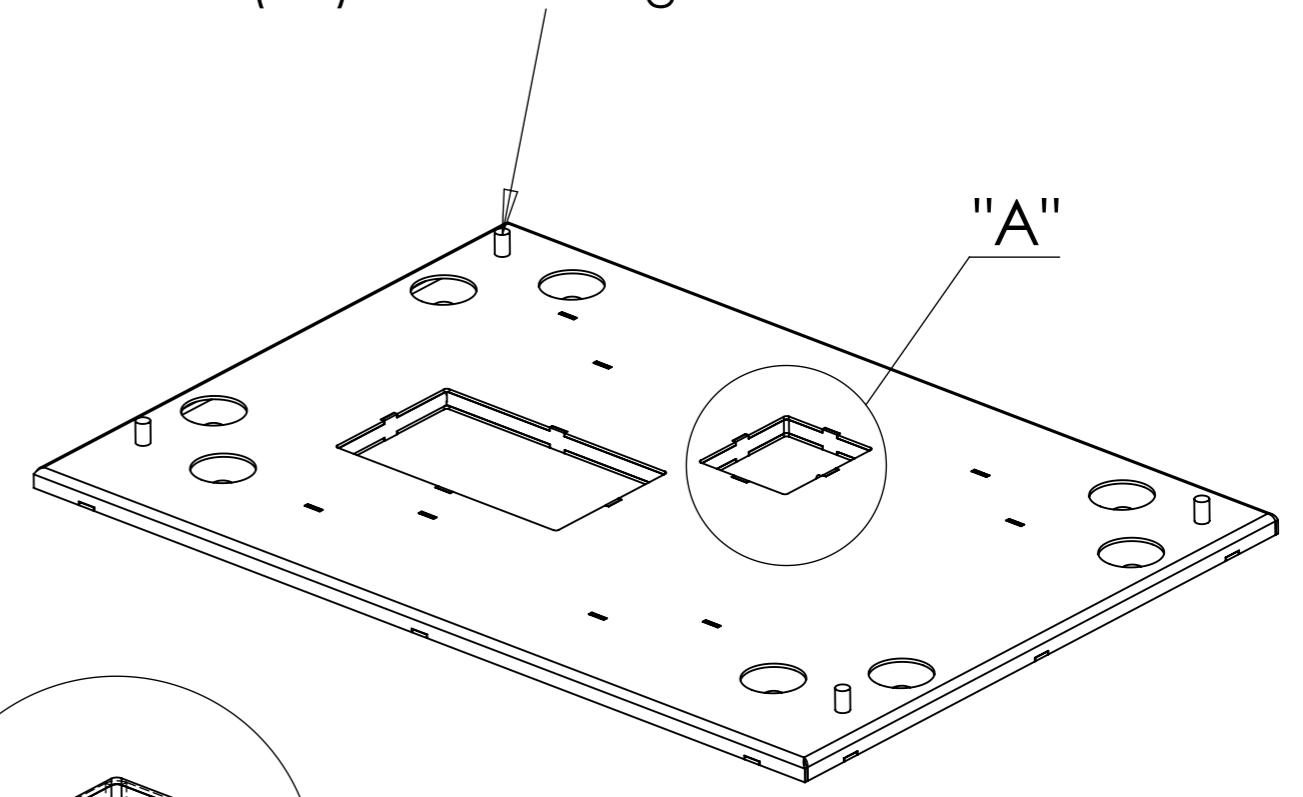
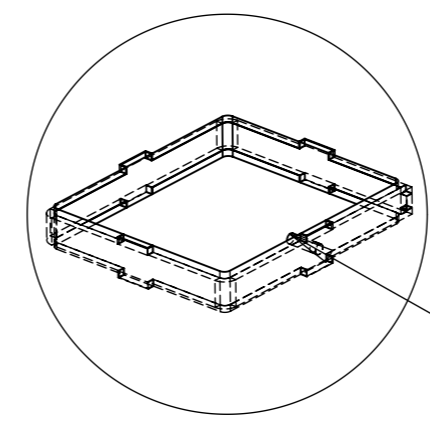


bolts (4x) for mounting the cabinet



"A" (1:2)



bolt for grounding

C	1x							
B	1x							
A	1x							
Index	Index x	Benennung				Datum	Name	
UNLESS OTHERWISE SPECIFIED: DIMENSIONS ARE IN MILLIMETERS SURFACE FINISH: TOLERANCES: LINEAR: ANGULAR:		Oberfläche:		Teil beschichtet		DEBUR AND BREAK SHARP EDGES		022.130-764 Casino
Gez. Skricka		DATUM 12.11.08		Maße ohne Toleranzangaben DIN ISO 2768-1 m		Bezeichnung: TAB-Austria Holding GmbH BG mountingplate Casino		
Diese Zeichnung ist Eigentum der TAB-Austria Holding GmbH. Unbefugte Verwendung durch Dritte wird gemäß den gesetzlichen Bestimmungen straf- u. zivilrechtlich verfolgt!				MATERIAL: St 1203 2 mm		Zeichnungsnr. GTOUMM7334-840		A3
				MASSE:		Maßstab:1:4		Blatt 1 von 1